

DS18[®]

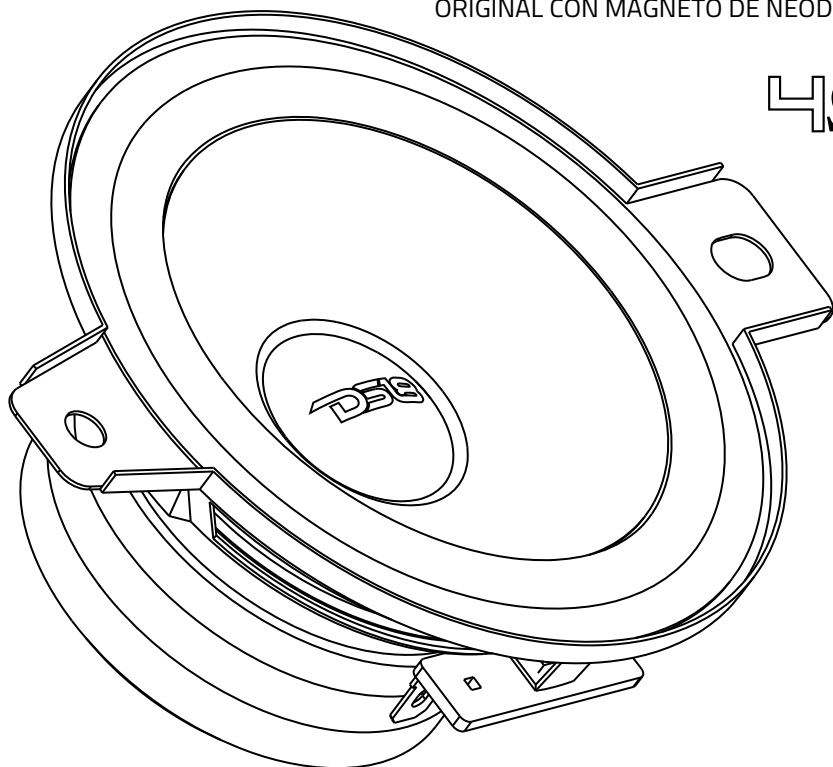
OWNER'S MANUAL

MANUAL DEL USUARIO

3D160NO-4

3" OEM DASH BOARD LOUDSPEAKER
WITH NEODYMIUM MAGNET

ALTAVOZ DE 3" PARA EL TABLERO
ORIGINAL CON MAGNETO DE NEODIMIO



4Ω



**WE LIKE IT
LOUD**

ENGLISH | ESPAÑOL



3D160NO-4

3" OEM DASH BOARD LOUDSPEAKER WITH NEODYMIUM MAGNET

ALTAVOZ DE 3" PARA EL TABLERO ORIGINAL CON MAGNETO DE NEODIMIO

SPECIFICATIONS / ESPECIFICACIONES

Nominal Diameter / Diámetro nominal.....	3" / 76.2mm
Nominal Impedance / Impedancia nominal	4 OHM
RMS Power Handling / Manejo de potencia RMS	80W
MAX Power Handling / Manejo de potencia MAX	160W
Sensitivity (1w/1m) / Sensibilidad (1w/1m)	93dB
Frequency Response / Respuesta de frecuencia.....	150Hz- 20KHz
Recommended High-Pass Crossover / Crossover de paso alto recomendado.....	200Hz
Pair or Single / Par o unidad	Pair / Par

FEATURES / CARACTERÍSTICAS

Cone Shape / Forma de cono	Curvilinear / curvilíneo
Speaker Terminals / Terminales del altavoz	Regular Spade / Pala regular

MOTOR / MOTOR

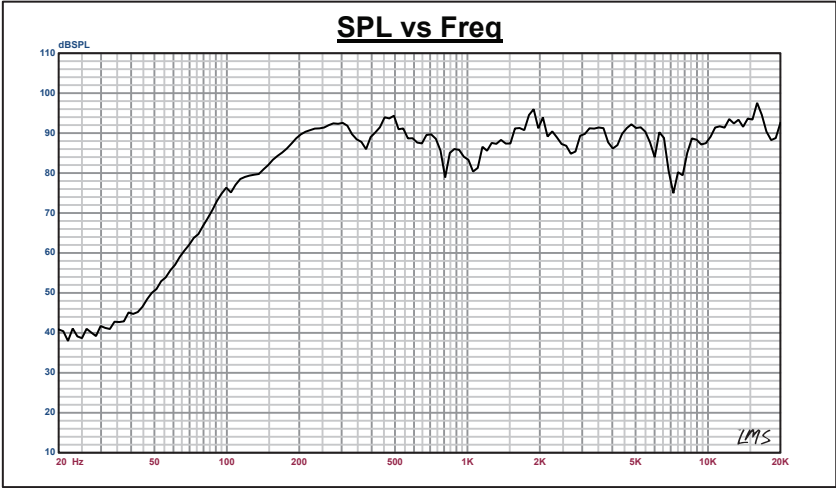
Voice Coil Diameter / Diámetro de la bobina de voz	0.8" / 20.4mm
Voice Coil Former Material / Material interior de la bobina de voz	KSV
Winding Material / Material de bobinado	CCAW
Cone Material / Material del cono	Paper / Papel
Dust Cap Material / Material de la tapa antipolvo	Paper / Papel
Surround Material / Material de la suspensión	Cloth / Tela
Spider Diameter/ Diámetro de la araña	2.16" / 55mm
Leads Connection Type / Tipo de conexión de cables	Direct to Cone / Directo al cono
Basket Material / Material de la canasta	Steel / Acero
Basket Color / Color de la canasta	Black / Negro
Magnet Material / Material del imán.....	Neodymium / Neodimio

THIELE & SMALL PARAMETERS / PARÁMETROS T/S

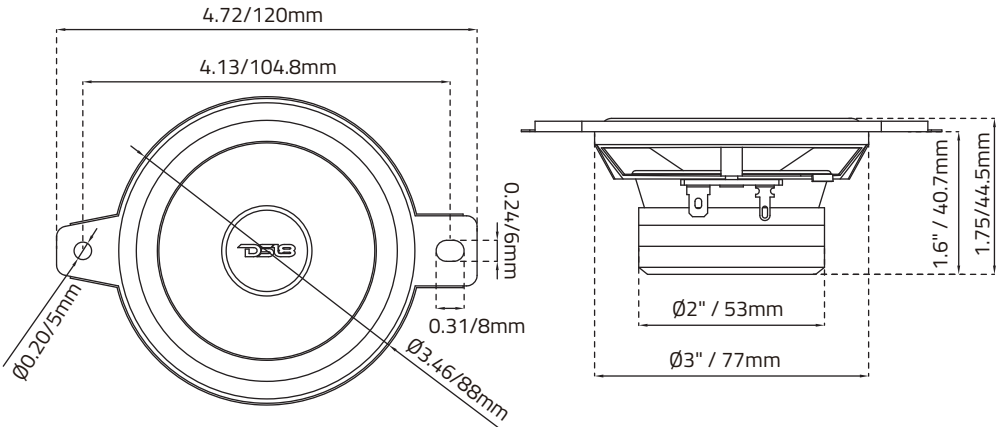
Equivalent Volume / Volumen equivalente	Vas	0.95L / 0.033ft3
Free Air Resonance / Resonancia al aire libre	Fs	164Hz
Mechanical Factor / Factor mecánico	Qms	4.8
Electrical Factor / Factor eléctrico	Qes.....	0.61
Total Factor / Factor total	Qts	0.54
Mechanical Mass / Masa mecánica.....	Mms.....	1.97g
Mechanical Compliance / Cumplimiento mecánico.....	Cms	0.48mm/N
BL Factor / Factor BL	BL	3.46
Voice Coil Inductance / Inductancia de de la bobina de voz ..	Le	0.02mH
Cone Area / Área del cono	Sd	37.39Cm2
DC Resistance / Resistencia DC	Re.....	3.6 Ohms
Mechanical Mass w/o air / Masa mecánica sin aire	Mmd	1.8g

MEASUREMENTS / MEDIDAS

Overall Diameter / Diámetro total	3.46" / 88mm
Overall Depth / Profundidad total	1.75" / 44.5mm
Front Mount Baffle Cutout / Corte del orificio de montaje.....	3" / 77mm
Mounting Depth / Profundidad de montaje	1.6" / 40.7mm
Motor Diameter / Diámetro del motor	2" / 53mm



MEASUREMENT / MEDIDA



WARRANTY

Please visit our website DS18.com for more information on our warranty policy.

We reserve the right to change products and specifications at any time without notice. Images may or may not include optional equipment.



WARNING:

Cancer and Reproductive Harm.
www.P65Warning.ca.gov

GARANTÍA

Visite nuestra página web DS18.com para obtener más información sobre nuestra garantía.

Nos reservamos el derecho de cambiar productos y especificaciones en cualquier momento sin previo aviso. Las imágenes pueden incluir o no equipo opcional.



ADVERTENCIA:

Cáncer y Daño Reproductivo.
www.P65Warning.ca.gov



FOR MORE INFORMATION
PLEASE VISIT
DS18.COM

WE LIKE IT LOUD

The DS18 logo, featuring the letters "DS18" in a bold, stylized, metallic font. The "D" and "S" are connected, and the "18" is separate. A registered trademark symbol (®) is located to the upper right of the "8".

DS18®