

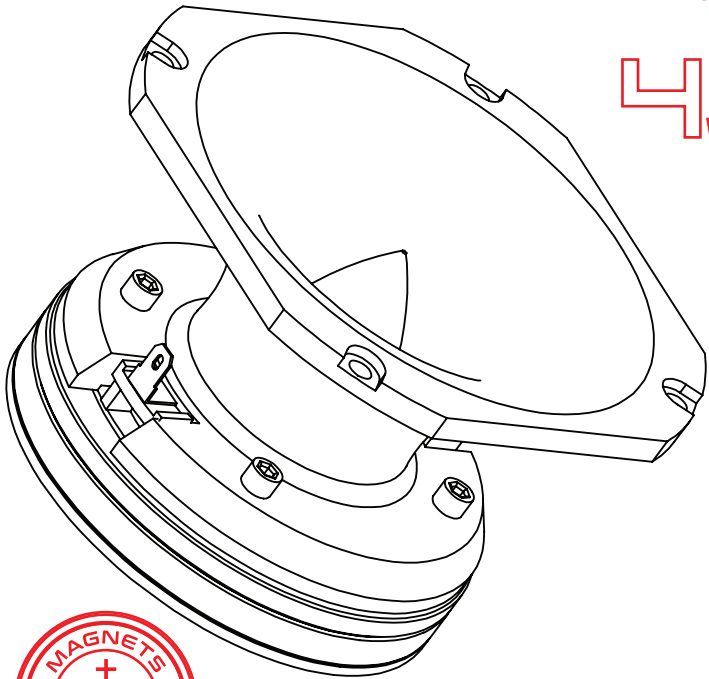
DS18[®]

OWNER'S MANUAL
MANUAL DE USUARIO

PRO-TW850CN-4/BK
PRO-TW850CN-4/SL

**4" HIGH COMPRESSION TWEETER
WITH 1.5" PEI VOICE COIL AND NEODYMIUM MAGNET**

**TWEETER DE ALTA COMPRESIÓN
DE 4" CON BOBINA DE VOZ DE PEI DE 1.5"
E IMÁN DE NEODIMIO**



4Ω



ENGLISH | ESPAÑOL



PRO-TW850CN-4

SPECIFICATIONS / ESPECIFICACIONES:

Nominal Diameter / Diámetro nominal	4" / 101mm
Nominal Impedance / Impedancia nominal	4 ohms
AES Power Handling / Manejo de potencia AES	170W
Program Power Handling / Manejo de potencia del programa	250W
Peak Power Handling / Manejo de potencia pico.....	500W
Sensitivity (1w/1m) / Sensibilidad (1w / 1m).....	111dB
Frequency Response / Respuesta de frecuencia	700Hz-20KHz
Recommended Hi Pass Crossover / Crossover de paso alto recomendado.....	1KHz
Pair or Single / Par o unidad.....	Single / Unidad

BODY / FEATURES / CUERPO / CARACTERÍSTICAS

Filter (Bass Blocker) / Filtro (bloqueador de graves).....	4.7uf / 100V
Bullet Material / Material de la bala	CNC Aluminum / Aluminio CNC
Body Material / Material del cuerpo	Aluminum / Aluminio

COLORS AVAILABLE / COLORES DISPONIBLES

PRO-TW750CN-4/BK

Body Color / Color de la carrocería	Black / Aluminum / Negro / Aluminio
Faceplate Color / Color de la placa frontal	Black / Aluminum / Negro / Aluminio

PRO-TW750CN-4/SL

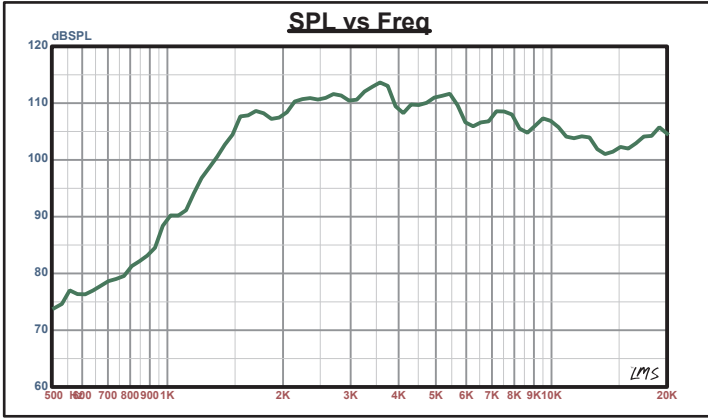
Body Color / Color de la carrocería.....	Aluminum / Machined / Aluminio / Mecanizado
Faceplate Color / Color de la placa frontal.....	Aluminum / Machined / Aluminio / Mecanizado

MOTOR / MOTOR:

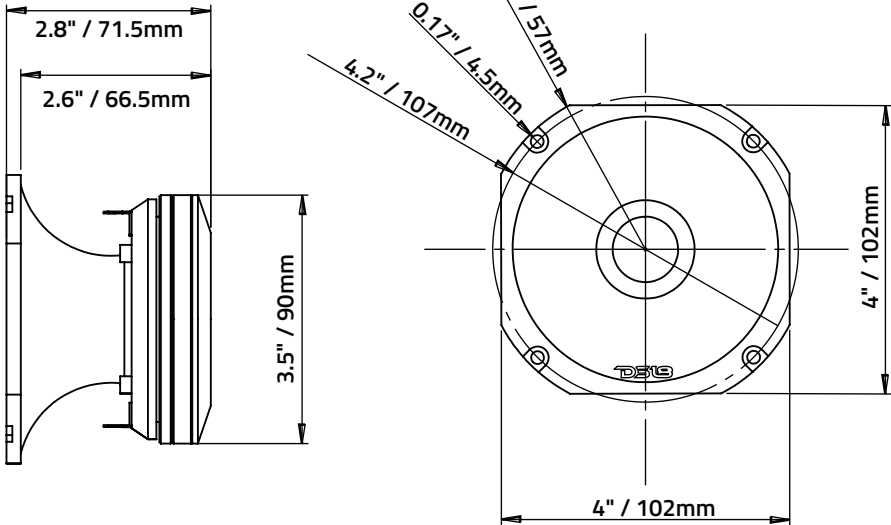
Voice Coil Diameter / Diámetro de la bobina de voz.....	1.5" / 38mm
Voice Coil Former Material / Material interior de la bobina de voz	KSV
Winding Material / Material de bobinado	CCAR
Diaphragm Material / Material del diafragma	PEI
Magnet Material / Material del imán.....	Neodymium / Neodimio
Magnet Size / Tamaño del imán.....	3.42"x0.25" / 87x6mm
Magnet Weight / Peso del imán.....	7.4 Oz

MEASUREMENTS / MEDIDAS:

Overall Diameter / Diámetro total	4" / 102mm
Overall Depth / Profundidad total.....	2.8" / 71.5mm
Front Mount Baffle Cutout / Corte del orificio de montaje	3.5" / 90mm
Mounting Depth / Profundidad de montaje	2.6" / 66.5mm



MEASUREMENTS / MEDIDAS:



WARRANTY

Please visit our website DS18.com for more information on our warranty policy.

We reserve the right to change products and specifications at any time without notice. Images may or may not include optional equipment.

GARANTÍA

Visite nuestra página web DS18.com para obtener más información sobre nuestra garantía.

No reservamos el derecho de cambiar productos y especificaciones en cualquier momento sin previo aviso. Las imágenes pueden incluir o no equipo opcional.



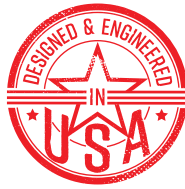
WARNING:

Cancer and Reproductive Harm.
www.P65Warning.ca.gov



ADVERTENCIA:

Cáncer y Daño Reproductivo.
www.P65Warning.ca.gov



FOR MORE INFORMATION
PLEASE VISIT
DS18.COM

WE LIKE IT LOUD



DS18[®]