

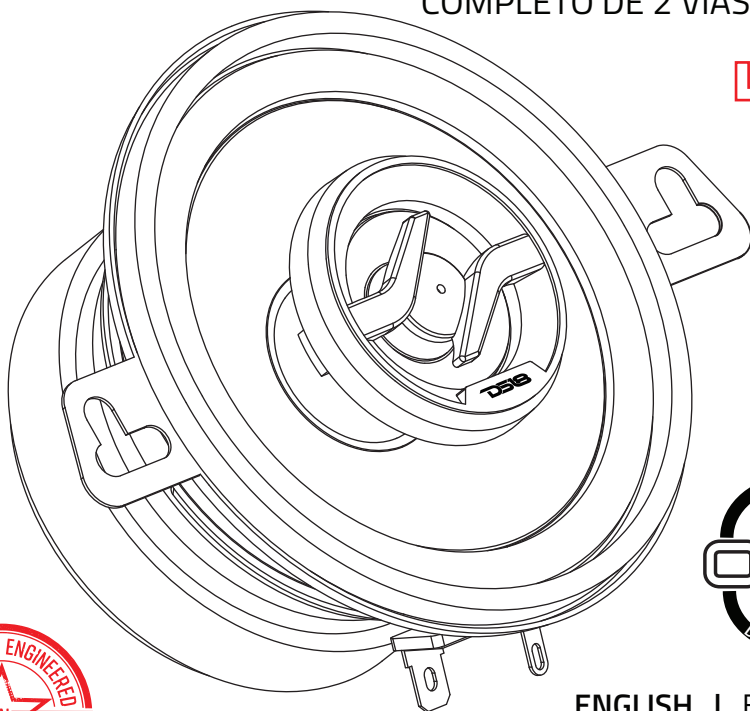
DS18[®]

OWNER'S MANUAL
MANUAL DE USUARIO

ZXi-3542

**3.5" 2-WAY FULL RANGE
COAXIAL SPEAKER**

ALTAVOZ COAXIAL DE RANGO
COMPLETO DE 2 VÍAS DE 3.5"



4Ω



ENGLISH | ESPAÑOL



ZXi-3542

3.5" 2-WAY FULL RANGE COAXIAL SPEAKER

ALTAVOZ COAXIAL DE RANGO COMPLETO DE 2 VÍAS DE 3.5"

GENERAL SPECIFICATIONS / ESPECIFICACIONES GENERALES

Nominal Diameter / Diámetro nominal.....	3.5" / 89mm
Nominal Impedance / Impedancia nominal.....	4 OHM
RMS Power Handling / Manejo de Potencia RMS.....	40W
MAX Power Handling / Manejo de Potencia MAX.....	120W
Sensitivity (1w/1m) / Sensibilidad (1w/1m).....	87dB
Frequency Response / Respuesta de frecuencia.....	80Hz-20KHz
Recommended HI Pass Crossover / Crossover paso alto recomendado.....	120Hz
Number of ways / Número de vías.....	2-Way / 2 vías
Sold in Pair or Single / Se vende por pares o individual.....	Pair / Par

WOOFER SPECIFICATIONS / ESPECIFICACIONES DEL WOOFER

Voice Coil Diameter / Diámetro de la bobina de voz.....	0.8" / 20.4mm
Voice Coil Former Material / Material interior de la bobina de voz.....	ASV
Winding Material / Material de bobinado.....	EISV
Cone Material / Material del cono.....	Glass Fiber
Surround Material / Material de la suspensión.....	Rubber / Goma
Magnet Material / Material del imán.....	Barium Ferrite / Ferrita de bario
Magnet Weight / Peso del imán.....	6 oz / 172g
Basket Material / Material de la canasta.....	Steel / Acero
Basket Color / Color de la cesta.....	Black / Negro

TWEETER SPECIFICATIONS / ESPECIFICACIONES DEL TWEETER

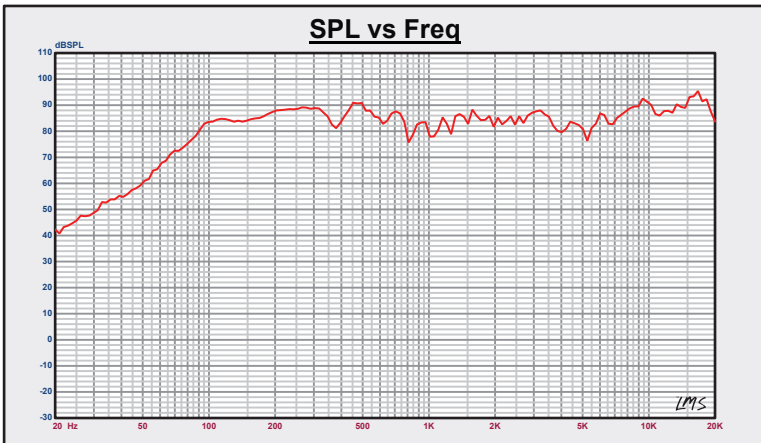
Nominal Diameter / Diámetro nominal.....	1" / 25.4mm
Voice Coil Diameter / Diámetro de la bobina de voz.....	0.52" / 13mm
VC Former Material / Material interior de la bobina de voz.....	KSV
Winding Material / Material de bobinado.....	CCAW
Diaphragm Material / Material del diafragma.....	PEI
Magnet Material / Material del imán.....	Neodymium / Neodimio
Magnet Weight / Peso del imán.....	0.07 oz / 1.8g

THIELE & SMALL PARAMETERS / PARÁMETROS T/S

Equivalent Volume / Volumen equivalente	Vas	2.4L / 0.0849ft3
Excursion (one way) / Excursión (1 vía).....	Xmax	1.2mm
Free Air Resonance / Resonancia al aire libre	Fs	106Hz
Mechanical Factor / Factor mecánico	Qms	4.39
Electrical Factor / Factor eléctrico	Qes	1.034
Total Factor / Factor total	Qts	0.836
Mechanical Mass / Masa mecánica.....	Mms	3.8g
Mechanical Compliance / Cumplimiento mecánico.....	Cms	1.225mm/N
BL Factor / Factor BL	BL	3.4
Voice Coil Inductance / Inductancia de la bobina de voz.....	Le	105.5uH
Cone Area / Área del cono	Sd	38cm2
DC Resistance / Resistencia DC	Re	3.7 ohm
Mechanical Mass w/o air / Masa mecánica sin aire.....	Mmd.....	2.6g

SPEAKER MEASUREMENT / MEDIDAS DEL ALTAVOZ

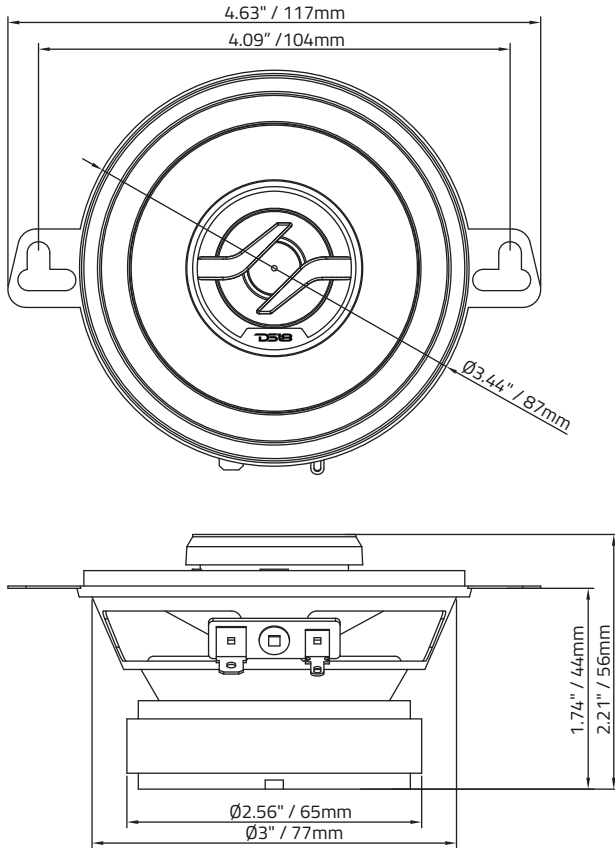
Overall Diameter / Diámetro total.....	3.44" / 87mm
Overall Depth / Profundidad total.....	2.21" / 56mm
Front Mount Baffle Cutout / Corte del orificio de montaje.....	3" / 77mm
Mounting Depth / Profundidad de montaje	1.74" / 44mm
Motor Diameter / Diámetro del motor	2.56" / 65mm



ZXi-3542



MEASUREMENTS / MEDIDAS



WARRANTY

Please visit our website DS18.com for more information on our warranty policy.

We reserve the right to change products and specifications at any time without notice. Images may or may not include optional equipment.

GARANTÍA

Visite nuestra página web DS18.com para obtener más información sobre nuestra garantía.

Nos reservamos el derecho de cambiar productos y especificaciones en cualquier momento sin previo aviso. Las imágenes pueden incluir o no equipo opcional.



WARNING:

Cancer and Reproductive Harm.
www.P65Warning.ca.gov



ADVERTENCIA:

Cáncer y Daño Reproductivo.
www.P65Warning.ca.gov



FOR MORE INFORMATION
PLEASE VISIT
DS18.COM

WE LIKE IT LOUD



DS18[®]