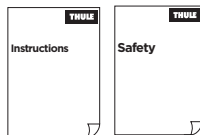


# ➤ Instructions

## Thule RodVault 2

2-rod  
870016



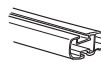


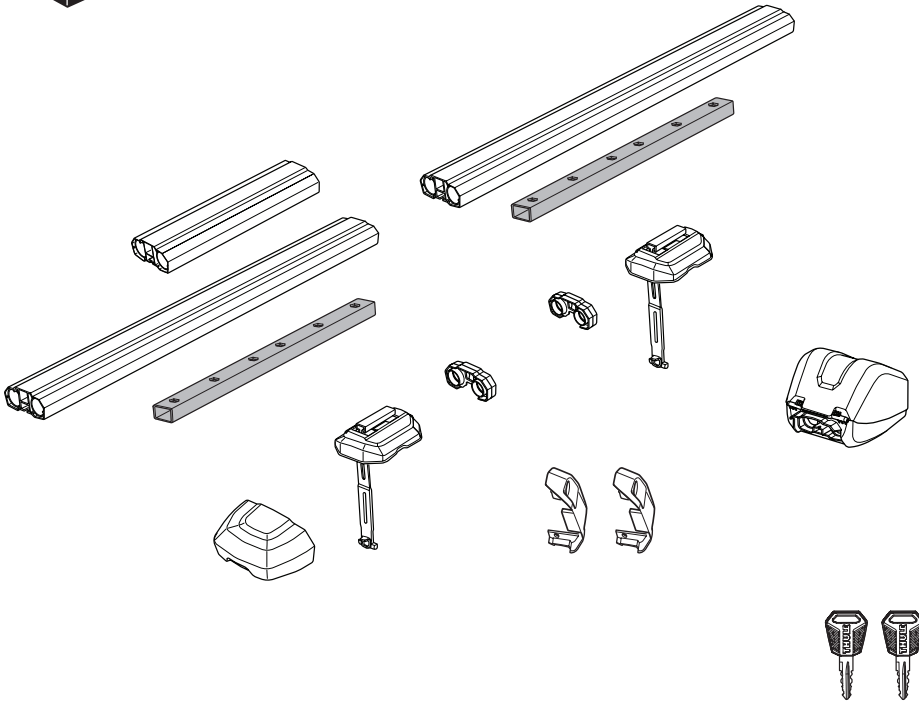
ISO 11154:2023

**CITY CRASH**

Complies with ISO norm


- EN** Fishing rod carrier  
**FR** Porte-cannes à pêche  
**ES** Portacañas en el techo  
**DE** Dachträger Angelrutenträger  
**NL** Op dakdrager gemonteerde hengelhouder  
**PT** Suporte de vara de pesca montado no tejadilho  
**IT** Portacanne da pesca montato sul tetto  
**SV** Takräckesmonterad hållare för fiskespö  
**DA** Tagbagagebærer monteret til fiskestænger  
**NO** Takstativ montert fiskestangholder  
**FI** Kattotelineeseen asennettu kalastusvavan kannatin  
**IS** Veiðistangahaldari fyrir þakboga  
**ET** Katuseraamile paigaldatud õngevarda kandja  
**LV** Jumta bagāžniekā montējams makšķerkātu turētājs  
**LT** Ant stogo pakabinamas meškerykočio laikiklis  
**RU** Держатель для удочек, установленный на багажнике на крыше  
**UK** Багажник на дах з кріпленням для вудок  
**PL** Uchwyt na wędkę montowany na bagażniku dachowym  
**CS** Nosič rybářských prutů namontovaný na střešní nosič  
**HU** Tetőcsomagtartóra szerelhető horgászbottartó  
**RO** Suport pentru undița de pescuit montat pe suportul de acoperiș  
**SK** Nosič rybářských prútov namontovaný na strešnom nosiči  
**SL** Nosilec ribiških palic na strešnem prtijažniku  
**BG** Монтиран на багажника на покрива багажник за риболовни пръти  
**HR** Nosač štapa za pecanje montiran na krovni nosač  
**EL** Φορέας καλάμι ψαρέματος με σχάρα οροφής  
**TR** Portbagaja monte olta taşıyıcı  
**MT** Detentur tal-qasab tas-sajd immuntat fuq saqaf  
**MS** Pemegang pancing yang dipasang di rak bumbung  
**ZH-SC** 车顶架上的鱼竿架  
**ZH-TR** 車頂架裝釣竿架  
**JA** ルーフラックマウントフィッシングロッドキャリア  
**KO** 루프랙 장착형 낚시대 홀더  
**TH** ที่วางคันเบ็ดติดที่เสาค้างคา  
**HE** מחזיק חכות מותקן על גג  
**AR** رف سقف معلق حامل قضيب الصيد


**i**Thule WingBar  
EvoThule WingBar/  
Thule AeroBarThule  
AeroBarThule ProBar  
EvoThule  
XsporterThule Squarebar  
Evo




 x 13

 x 1

 x 12  
30 mm  
(1 1/3")

 x 4  
16 mm  
(2/3")

 4 mm  
(0.16")

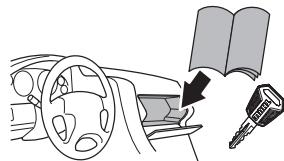
 5 mm  
(0.2")

**i**



Your Key-Number

--	--	--	--



**IMPORTANT** - READ THE INSTRUCTIONS CAREFULLY BEFORE USE AND KEEP FOR FUTURE REFERENCE.

### Symbols



**WARNING** indicates a hazardous situation which, if not avoided, could result in death or serious injury.



**CAUTION** indicates a hazardous situation which, if not avoided, could result in minor or moderate injury.



**MANDATORY ACTION** indicates instructions that must be followed to avoid the risk of injury, and damage to the product or other equipment.



**NOTICE** indicates instructions that must be followed to avoid damage to the product or other equipment.



**NOTE** indicates additional information that is useful for trouble-free and optimal use of the product.

FR

**IMPORTANT** - LISEZ ATTENTIVEMENT LES INSTRUCTIONS AVANT UTILISATION ET CONSERVEZ-LES POUR RÉFÉRENCE FUTURE.

### Symboles



**AVERTISSEMENT** indique une situation potentiellement dangereuse qui, si elle n'est pas évitée, pourrait provoquer des blessures graves, voire mortelles.



**ATTENTION** indique une situation potentiellement dangereuse susceptible qui, si elle n'est pas évitée, peut entraîner des blessures mineures ou modérées.



**ACTION OBLIGATOIRE** indique des instructions qui doivent être suivies pour éviter tout risque de blessure et de dommage au produit ou à d'autres équipements.



**AVIS** indique des instructions qui doivent être suivies pour éviter d'endommager le produit ou d'autres équipements.



**REMARQUE** indique comment répondre à une situation donnée et vous donnent des conseils sur le fonctionnement des options disponibles.

**IMPORTANTE** - LEER LAS INSTRUCCIONES CUIDADOSAMENTE ANTES DEL USAR Y CONSERVELAS PARA FUTURA REFERENCIA.

### Símbolos



**ADVERTENCIA** indica una situación de posible peligro que, si no se evita, podría provocar lesiones graves o incluso la muerte.



**ATENCIÓN** indica una situación peligrosa que, si no se evita, podría provocar lesiones leves o moderadas.



**ACCIÓN OBLIGATORIA** indica instrucciones que deben seguirse para evitar el riesgo de lesiones y daños al producto u otro equipo.



**AVISO** indica instrucciones que deben seguirse para evitar daños al producto u otro equipo.



**NOTA** indica información adicional que es útil para un uso óptimo y sin problemas del producto.

DE

**WICHTIG** - LESEN SIE DIESE ANLEITUNG SORGFÄLTIG DURCH UND BEWAHREN SIE SIE ZUM SPÄTEREN NACHSCHLAGEN AUF.

### Symbol



**WARNUNG:** eine mögliche Gefahrensituation, die, wenn sie nicht vermieden wird, zum Tod oder zu ernsthaften Verletzungen führen kann.



**VORSICHT** weist auf eine gefährliche Situation hin, die zu geringfügigen oder mäßigen Verletzungen führen kann, wenn sie nicht vermieden wird.



**VERPFLICHTENDE AKTION** gibt Anweisungen an, die befolgt werden müssen, um Verletzungen und Schäden am Produkt oder anderen Geräten zu vermeiden.



**HINWEIS** weist auf Anweisungen hin, die befolgt werden müssen, um Schäden am Produkt oder anderen Geräten zu vermeiden.



**HINWEIS:** eine zusätzliche Information, die für eine problemlose und optimale Verwendung des Produkts nützlich ist.

**BELANGRIJK** - LEES DE INSTRUCTIES ZORGVULDIG DOOR VOOR GEBRUIK EN BEWAAR ZE VOOR TOEKOMSTIG GEBRUIK.

## Symbolen



**WAARSCHUWING** duidt op een gevaarlijke situatie die, indien deze niet wordt vermeden, de dood of ernstig letsel tot gevolg kan hebben.



**VOORZICHTIG** wijst op een mogelijk gevaar, dat middelzwaar of licht letsel tot gevolg kan hebben indien men niet de passende maatregelen treft.



**VERPLICHTE ACTIE** geeft instructies aan die moeten worden opgevolgd om letsel en schade aan het product of andere apparatuur te voorkomen.



**LET OP** geeft instructies aan die moeten worden opgevolgd om schade aan het product of andere apparatuur te voorkomen.



**OPMERKING** geeft aanvullende informatie aan die nuttig is voor een probleemloos en optimaal gebruik van het product.

**IMPORTANTE** - LER CUIDADOSAMENTE AS INSTRUÇÕES ANTES DE USAR E GUARDÁ-LAS PARA FUTURA REFERÊNCIA.

## Símbolos



**ATENÇÃO** indica uma situação perigosa que, se não for evitada, pode resultar em morte ou ferimentos graves.



**CUIDADO** indica uma situação perigosa que, se não for evitada, pode resultar em ferimentos ligeiros ou moderados.



**AÇÃO OBRIGATORIA** indica instruções que devem ser seguidas para evitar o risco de lesões e danos ao produto ou a outros equipamentos.



**AVISO** indica instruções que devem ser seguidas para evitar danos no produto ou noutro equipamento.



**NOTA** indica informações adicionais que são úteis para a utilização ideal e sem problemas do produto.

**IMPORTANTE** - LEGGERE ATTENTAMENTE LE ISTRUZIONI PRIMA DELL'USO E CONSERVARLE PER FUTURO RIFERIMENTO.

## Simboli



**AVVERTIMENTO**: indica una situazione pericolosa che, se non evitata, potrebbe causare la morte o gravi lesioni.



**ATTENZIONE** indica una situazione di pericolo che, se non evitata, può provocare lesioni lievi o moderate.



**AZIONE OBBLIGATORIA** indica istruzioni che devono essere seguite per evitare rischi di lesioni e danni al prodotto o ad altre attrezzature.



**AVVISO** indica istruzioni da seguire per evitare danni al prodotto o ad altre apparecchiature.



**NOTA** indica informazioni aggiuntive utili per un utilizzo senza problemi e ottimali del prodotto.

**VIKTIGT** - LÄS INSTRUKTIONERNA NOGA FÖRE ANVÄNDNING OCH SPARA DEM FÖR FRAMTIDA REFERENS.

## Symboler



**WARNING!** indikerar en potentiellt farlig situation som, om den inte undviks, kan leda till dödsfall eller allvarlig personskada.



**FÖRSIKTIGT** indikerar en farlig situation som, om den inte undviks, kan leda till mindre eller måttliga skador.



**OBLIGATORISK ÅTGÄRD** anger instruktioner som måste följas för att undvika risken för skada och skador på produkten eller annan utrustning.



**OBSERVERA** indikerar instruktioner som måste följas för att undvika skada på produkten eller annan utrustning.



**OBS!** indikerar ytterligare information som är användbar för problemfri och optimal användning av produkten.

**VIKTIGT - LÆS INSTRUKTIONERNE**  
OMHYGGELEGT FØR BRUG OG  
GEM DEM TIL FREMTIDIG REFER-  
ENCE.

### Symboler

-  **ADVARSEL** angiver en potentielt farlig situation, som, hvis den ikke undgås, kan føre til død eller alvorlig skade.
-  **FORSIGTIG** angiver en farlig situation, som, hvis den ikke undgås, kan resultere i mindre eller moderat personskade.
-  **OBLIGATORISK HANDLING** angiver instruktioner, der skal følges for at undgå risiko for personskade og beskadigelse af produktet eller andet udstyr.
-  **BEMÆRK** angiver instruktioner, der skal følges for at undgå skader på produktet eller andet udstyr.
-  **NOTER** betyder yderligere information, der er nyttig for problemfri og optimal brug af produktet.

**VIKTIG - LES INSTRUKSJONENE**  
NØYE FØR BRUK OG OPPBEVAR  
DEM FOR FREMTIDIG REFERANSE.

### Symboler

-  **ADVARSEL** indikerer en potensielt farlig situasjon som, hvis den ikke unngås, kan føre til død eller alvorlig personskade.
-  **FORSIKTIG** indikerer en farlig situasjon som, hvis den ikke unngås, kan føre til mindre eller moderate personskader.
-  **OBLIGATORISK HANDLING** angir instruksjoner som må følges for å unngå risiko for skade og skade på produktet eller annet utstyr.
-  **MERKNAD** angir instruksjoner som må følges for å unngå skade på produktet eller annet utstyr.
-  **MERK** indikerer tilleggsinformasjon som er nyttig for problemfri og optimal bruk av produktet.






**TÄRKEÄÄ - LUE OHJEET HU-**  
OLELLISESTI ENNEN KÄYTTÖÄ JA  
SÄILYÄ NE TULEVAA TARVETTA  
VARTEN.

### Symbolit

-  **VAROITUS** viittaa vaaratilanteeseen, joka voi - jos sitä ei vältetä - johtaa kuolemaan tai vakavaan loukkaantumiseen.
-  **VAROITUS** ilmaisee vaaratilanteen, joka voi johtaa lievään tai kohtalaiseen loukkaantumiseen, jos sitä ei vältetä.
-  **PAKOLLINEN TOIMINTA** ilmaisee ohjeet, joita on noudatettava vammojen ja tuotteen tai muun laitteiston vaurioiden välttämiseksi.
-  **HUOMAUTUS** ilmaisee ohjeita, joita on noudatettava tuotteen tai muiden laitteiden vahingoittumisen välttämiseksi.
-  **HUOMAUTUS** viittaa lisätietoihin, joista on hyötyä tuotteen ongelmattoman ja optimaalisen käytön kannalta.

**MIKILVÆGT - LESIÐ LEIÐBEINIÐ-**  
GARNAR GAUMGAETILEGA ÁÐUR  
EN ÞIÐ NOTIÐ OG GEYMIÐ ÞÆR  
FYRIR VÍSUN SIÐAR.

### Táknum

-  **VIÐVÖRUN** gefur til kynna hættulegar aðstæður sem geta valdið dauða eða alvarlegum meiðslum ef ekki er í komið í veg fyrir þær.
-  **VARÚÐ** gefur til kynna hættulegar aðstæður sem gætu valdið minniháttar eða miðlungsmiklum meiðslum ef ekki er varist.
-  **SKYLDUBOD** gefur til kynna leiðbeiningar sem þarf að fylgja til að forðast slyshættu og skemmdir á vörunni eða öðrum búnaði.
-  **TILKYNNING** sýnir leiðbeiningar sem þarf að fylgja til að forðast skemmdir á vörunni eða öðrum búnaði.
-  **ATHUGIÐ** gefur til kynna viðbótarupplýsingar sem koma að gagni við að tryggja hnökralausa og hagnýta notkun vörunnar.

**OLULINE** - LUGEGE JUHISED HOOLIKALT ENNE KASUTAMIST JA HOIDKE NEED TULEVIKUS KASUTAMISEKS ALLES.

## Sümbolid



**HOIATUS** tähistab ohtlikku olukorda ja kui seda ei õnnestu vältida, võib see lõppeda surma või kehavigastusega.



**ETTEVAATUST** tähistab ohtlikku olukorda, mille vältimata jätmise korral võibvad tekkida kerged või mõõdukad vigastused.



**KOHUSTUSLIK TEGEVUS** näitab juhiseid, mida tuleb järgida, et vältida vigastusi ja toote või muu varustuse kahjustamist.



**MÄRKUS** tähistab juhiseid, mida tuleb järgida, et vältida toote või muude seadmete kahjustamist.



**MÄRKUS** tähistab lisateavet, mida on vaja toote muretu ja optimaalse kasutamise jaoks.

**SVARĪGI** - PIRMS LIETOŠANAS RŪPĪGI IZLASIET INSTRUKCIJU UN SAGLABĀJIET TO NĀKOTNEI.

## Simboli



**BRĪDINĀJUMS** norāda uz bīstamu situāciju, kas var izraisīt nāvi vai nopietnu traumu, ja tā netiek novērsta.



**UZMANĪBU** norāda bīstamu situāciju, kas var izraisīt vieglus vai vidēji smagus ievainojumus, ja no tās netiek novērsta.



**OBLIGĀTA DARBĪBA** norāda uz instrukcijām, kuras jāievēro, lai izvairītos no savainojumiem un bojājumiem produktam vai citai iekārtai.



**PAZIŅOJUMS** norāda norādījumus, kas jāievēro, lai izvairītos no produkta vai citu iekārtu bojājumiem.



**PIEZĪME** sniedz papildinformāciju, kas ir noderīga netraucētai un optimālai produkta lietošanai.

**SVARBU** - ATIDŽIAI PERSKAITYKITE INSTRUKCIJAS PRIEŠ NAUDOJIMĄ IR IŠSAUGOKITE JAS ATEIČIAI.

## Simboliai



Žodžiu **IŠPĖJIMAS** nurodoma pavojingą situaciją, kurios neišvengus galima žūti arba patirti rimtų sužeidimų.



**IŠPĖJIMAS** žymi pavojingą situaciją, kurios neišvengus galima patirti lengvą ar vidutinio sunkumo sužalojimą.



**PRIVALOMA VEIKSMAI** nurodo instrukcijas, kurių reikia laikytis, kad būtų išvengta sužalojimų ir žalos produktui ar kitai įrangai.



**IŠPĖJIMAS** nurodo nurodymus, kurių būtina laikytis, kad būtų išvengta gaminių ar kitos įrangos sugadinimo.



Žodžiu **PASTABA** nurodoma papildoma informacija, naudinga norint gaminių eksploatuoti be problemų ir optimaliai naudoti.

**ВАЖЛИВО** - УВАЖНО ПРОЧИТАЙТЕ ІНСТРУКЦІЇ ПЕРЕД ВИКОРИСТАННЯМ ТА ЗБЕРЕЖІТЬ ЇХ ДЛЯ МАЙБУТНЬОГО ВИКОРИСТАННЯ.

## Символи



**ПОПЕРЕДЖЕННЯ** вказує на небезпечну ситуацію, яка, якщо її не уникнути, може призвести до смерті або серйозних травм.



**УВАГА** вказує на небезпечну ситуацію, яка, якщо її не уникнути, може призвести до травм легкого або середнього ступеня тяжкості.



**ОБОВ'ЯЗКОВА ДІЯ** вказує на інструкції, яких слід дотримуватись, щоб уникнути ризику травмування та пошкодження продукту чи іншого обладнання.




**УВАГА** Вказує на інструкції, яких слід дотримуватися, щоб уникнути пошкодження виробу або іншого обладнання.



**ПРИМІТКА** вказує на додаткову інформацію, корисну для безперебійного та оптимального використання виробу.



**WAŻNE** - PRZECZYTAJ UWAŻNIE INSTRUKCJĘ PRZED UŻYCIEM I ZACHOWAJ JĄ NA PRZYSZŁOŚĆ.

### Symbole

-  **OSTRZEŻENIE** wskazuje potencjalnie niebezpieczną sytuację, która może, jeśli się jej nie uniknie, spowodować poważne obrażenia lub nawet śmierć.
-  **PRZESTROGA** wskazuje niebezpieczną sytuację, która, jeśli się jej nie uniknie, może spowodować niewielkie lub umiarkowane obrażenia.
-  **DZIAŁANIE OBOWIĄZKOWE** wskazuje instrukcje, które należy przestrzegać, aby uniknąć ryzyka obrażeń i uszkodzenia produktu lub innego sprzętu.
-  **UWAGA** oznacza instrukcje, których należy przestrzegać, aby uniknąć uszkodzenia produktu lub innego sprzętu.
-  **UWAGA** oznacza dodatkowe informacje, z których warto korzystać, aby bezproblemowo i optymalnie użytkować produkt.

**DŮLEŽITÉ** - PŘEČTĚTE SI PEČLIVĚ POKYNY PŘED POUŽITÍM A USCHOVEJTE JE PRO BUDOUCÍ POUŽITÍ.

### Symboly

-  **VAROVÁNÍ** značí nebezpečnou situaci, která může, pokud se jí nevyhnete, vést ke smrti nebo vážnému zranění.
-  **UPOZORNĚNÍ** označuje nebezpečnou situaci, která by mohla vést k lehkému nebo středně těžkému zranění.
-  **POVINNÁ AKCE** označuje pokyny, které je třeba dodržovat, aby se předešlo riziku zranění a poškození výrobku nebo jiného zařízení.
-  **OZNÁMENÍ** označuje pokyny, které je třeba dodržovat, aby nedošlo k poškození výrobku nebo jiného zařízení.
-  **POZNÁMKA** značí dodatečné informace, které jsou užitečné pro bezproblémové a optimální používání produktu.

**FONTOS** - OLVASSA EL FIGYELMESEN AZ UTASÍTÁSOKAT A HASZNÁLAT ELŐTT, ÉS ŐRIZZE MEG AZOKAT A JÖVŐBENI HASZNÁLATRA.

### Szimbólumok

-  **FIGYELMEZTETÉS** olyan veszélyes helyzetet jelez, amely, ha nem kerülük el, halálhoz vagy súlyos sérüléshez vezethet.
-  **VIGYÁZAT** olyan veszélyes helyzetet jelez, amelynek elkerülése esetén kisebb vagy közepesen súlyos sérülések keletkezhetnek.
-  **KÖTELEZŐ TEVÉKENYSÉG** azt jelenti, hogy az utasításokat be kell tartani a sérülések és a termék vagy más berendezések károsodásának elkerülése érdekében.
-  **ÉRTESÍTÉS** olyan utasításokat jelöl, amelyeket a termék vagy más berendezések károsodásának elkerülése érdekében be kell tartani.
-  **MEGJEGYZÉS** a termék problémamentes és optimális használatához hasznos kiegészítő információkat jelöl.


**IMPORTANT** - CITIȚI CU ATENȚIE INSTRUCȚIUNILE ÎNAINTE DE UTILIZARE ȘI PĂSTRAȚI-LE PENTRU REFERINȚE VIITOARE.


### Simboluri


-  **AVERTISMENT** indică o situație periculoasă care, dacă nu este evitată, poate provoca răni grave sau deces.
-  **ATENȚIE** indică o situație periculoasă care, dacă este evitată, poate duce la răni minore sau moderate.
-  **ACȚIUNE OBLIGATORIE** indică instrucțiuni care trebuie urmate pentru a evita riscul de vătămare și deteriorare a produsului sau a altor echipamente.
-  **AVIS** Indică instrucțiuni care trebuie urmate pentru a evita deteriorarea produsului sau a altor echipamente.
-  **NOTĂ** indică informații suplimentare, care sunt folosite pentru utilizarea fără probleme și optimă a produsului.


**DÔLEŽITÉ** - PRED POUŽITÍM SI STAROSTLIVO PREČÍTAJTE POKYNY A USCHOVAJTE ICH PRE BUDÚCE POUŽITIE.


## Symboly

 **VAROVANIE** označuje nebezpečnú situáciu, ktorá môže mať za následok smrť alebo vážne zranenie, ak sa jej nezabráni.

 **POZOR** označuje nebezpečnú situáciu, ktorá, ak sa jej vyhnete, môže viesť k ľahkému alebo stredne ťažkému zraneniu.


 **POVINNÁ AKCIA** uvádza pokyny, ktoré musia byť dodržané, aby sa predišlo riziku úrazu a poškodeniu výrobku alebo iného zariadenia.


 **UPOZORNENIE** označuje pokyny, ktoré sa musia dodržiavať, aby nedošlo k poškodeniu produktu alebo iného zariadenia.


 **POZNÁMKA** označuje dodatočné informácie, ktoré sú užitočné pre bezproblémové a optimálne používanie výrobku.


**POMEMBNO** - PRED UPORABO SKRIBNO PREBERITE NAVODILA IN JIH SHRANITE ZA BODOČO UPORABO.

## Simboli

 **OPOZORILO** označuje nevarno situacijo, ki lahko povzroči smrt ali hude poškodbe, če se ji ne izognete.

 **UPOZORNENIE** označuje nebezpečnú situáciu, ktorá by mohla mať za následok ľahké alebo stredne ťažké zranenie, ak sa jej nevyhnete.


 **OBVEZNA DEJANJA** označujejo navodila, ki jih je treba upoštevati, da se prepreči tveganje poškodb in škoda na izdelku ali drugi opremi.


 **OZNÁMENIE** označuje pokyny, ktoré sa musia dodržiavať, aby sa zabránilo poškodeniu výrobku alebo iného zariadenia.


 **OPOMBA** označuje dodatne informacije, ki so koristne za nemoteno in optimalno uporabo izdelka.


**ВАЖНО** - ПРОЧЕТЕТЕ ВНИМАТЕЛНО ИНСТРУКЦИИТЕ ПРЕДИ УПОТРЕБА И ГИ СЪХРАНЕТЕ ЗА БЪДЕЩА ПРЕПОРАКА.


## СИМВОЛИ

 **ПРЕДУПРЕЖДЕНИЕ** показва опасна ситуация, която, ако не бъде избегната, може да доведе до смърт или сериозно нараняване.

 **ВНИМАНИЕ** означава опасна ситуация, която може да доведе до леки или средни наранявания, ако не бъде избегната.


 **ЗАДЪЛЖИТЕЛНО ДЕЙСТВИЕ** указва инструкции, които трябва да се следват, за да се избегне риск от нараняване и повреда на продукта или друго оборудване.


 **УКАЗАНИЕ** посочва инструкции, които трябва да се спазват, за да се предотврати повреда на продукта или друго оборудване.


 **ЗАБЕЛЕЖКА** показва допълнителна информация, която е полезна за безпроблемно и оптимално използване на продукта.


**VAŽNO** - PAŽLJIVO PROČITAJTE UPUTE PRIJE UPOTREBE I AČUVAJTE IH ZA BUDUĆU UPOTREBU.

## Simboli

 **UPOZORENJE** označava opasnu situaciju koja, ako se ne izbjegne, može uzrokovati smrt ili ozbiljnu povredu.

 **OPREZ** označava opasnu situaciju koja može dovesti do manje ili srednje teške ozljede ako se ne izbjegne.

 **OBAVEZNA RADNJA** označava upute koje se moraju slijediti kako bi se izbjegao rizik od ozljeda i oštećenja proizvoda ili druge opreme.

 **OBAVIJEST** označava upute koje morate slijediti kako biste izbjegli oštećenje proizvoda ili druge opreme.

 **NAPOMENA** označava dodatne informacije koje su korisne za neometano i optimalno korištenje proizvoda.

**ΣΗΜΑΝΤΙΚΟ - ΔΙΑΒΑΣΤΕ**  
ΠΡΟΣΕΚΤΙΚΑ ΤΙΣ ΟΔΗΓΙΕΣ ΠΡΙΝ  
ΤΗ ΧΡΗΣΗ ΚΑΙ ΚΡΑΤΗΣΤΕ ΤΙΣ ΓΙΑ  
ΜΕΛΛΟΝΤΙΚΗ ΑΝΑΦΟΡΑ.

## Σύμβολα



**ΠΡΟΕΙΔΟΠΟΙΗΣΗ** υποδεικνύει επικίνδυνη κατάσταση η οποία, εάν δεν αποφευχθεί, ενδέχεται να καταλήξει σε θάνατο ή επικίνδυνο τραυματισμό.



**ΠΡΟΣΟΧΗ** υποδεικνύει μια επικίνδυνη κατάσταση η οποία, εάν δεν αποφευχθεί, θα μπορούσε να οδηγήσει σε μικρό ή μέτριο τραυματισμό.



**ΥΠΟΧΡΕΩΤΙΚΗ ΕΝΕΡΓΕΙΑ** υποδεικνύει οδηγίες που πρέπει να ακολουθούνται για να αποφευχθεί ο κίνδυνος τραυματισμού και ζημιών στο προϊόν ή σε άλλο εξοπλισμό.



**ΕΙΔΟΠΟΙΗΣΗ** υποδεικνύει οδηγίες που πρέπει να ακολουθούνται για την αποφυγή ζημιών στο προϊόν ή σε άλλο εξοπλισμό.



**ΣΗΜΕΙΩΣΗ** υποδεικνύει επιπλέον πληροφορίες οι οποίες είναι χρήσιμες για την απρόσκοπτη και βέλτιστη χρήση του προϊόντος.

**IMPORTANTI - AQRA L-ISTRUZZ-**  
**JONIJIET BIR-REQQAQ QABEL**  
**L-UŻU U ŻOMM GĦAL REFERENZA**  
**FUTURA.**

## Simboli



**TWISSIJA** tirraġuna situazzjoni perikoluża li, jekk mhix tintlaħaq, tista' twassal għall-mewt jew l-inġurja serja.



**ATTENZJONI** tittratta situazzjoni perikoluża li, jekk mhix tintlaħaq, tista' twassal għall-inġurja żgħira jew modera.



**AZZJONI MANDATORJA** tindika istruzzjonijiet li jridu jiġu segwiti biex jiġu evitati riskji ta' korrimment, u ħsara lill-prodott jew tagħmir iehor.



**NOTTA** tinnotta l-istruzzjonijiet li għandhom jiġu segwiti biex jinftehu d-danni lill-prodott jew għal ikkawża għal-iejhor.



**NOTA** tindika informazzjoni addizzjonali li hija utli biex tagħmel l-aħjar użu, bla problemi, tal-prodott.

**ÖNEMLİ - KULLANMADAN ÖNCE**  
**TALİMATLARI DİKKATLİCE OKU-**  
**YUN VE GELECEKTE BAŞVURMAK**  
**ÜZERE SAKLAYIN.**

## Semboller



**UYARI**, kaçınılmadığı takdirde ölüm veya ciddi yaralanmayla sonuçlanabilecek tehlikeli bir durumu belirtir.



**DİKKAT** önlenmediği takdirde küçük veya orta dereceli yaralanmayla sonuçlanabilecek tehlikeli bir durumu belirtir.



**ZORUNLU EYLEM**, yaralanma ve ürün veya diğer ekipman hasarını önlemek için takip edilmesi gereken talimatları belirtir.



**DUYURU**, ürüne veya diğer ekipmanlara zarar vermekten kaçınmak için izlenmesi gereken talimatları belirtir.



**NOT**, ürünün sorunsuz ve en iyi şekilde kullanımı için yararlı ek bilgileri belirtir.

**PENTING - BACA ARAHAN DEN-**  
**GAN TELITI SEBELUM DIGUNAKAN**  
**DAN SIMPAN UNTUK RUJUKAN**  
**MASA DEPAN.**

## Simbol



**AMARAN** menunjukkan keadaan berbahaya yang, jika tidak dielakkan, boleh mengakibatkan kematian atau kecederaan serius.



**AWAS** menunjukkan situasi berbahaya yang, jika tidak dielakkan, boleh mengakibatkan kecederaan ringan atau sederhana.



**TINDAKAN WAJIB** menunjukkan arahan yang mesti diikuti untuk mengelakkan risiko kecederaan dan kerosakan kepada produk atau peralatan lain.



**NOTIS** menunjukkan arahan yang mesti diikuti untuk mengelakkan kerosakan pada produk atau peralatan lain.



**NOTA** menunjukkan maklumat tambahan yang berguna untuk penggunaan produk yang bebas masalah dan optimum.

**重要** - 使用前仔细阅读说明, 并妥善保存以备将来参考。

### 符号



警告表示危险情况, 如果不避免, 可能会导致死亡或严重伤害。



注意 表示危险情况, 如果不避免, 可能会导致轻微或中度伤害。



强制行动表示必须遵循的指示, 以避免受伤以及产品或其他设备的损坏。



注意 表示必须遵守的说明, 以避免损坏产品或其他设备。



注意表示有助于无故障和最佳使用产品的附加信息。

**重要** - 使用前に注意して説明書をお読みいただき、今後の参考のために保管してください。

### 記号



警告は、回避しないと死亡または重傷を負う可能性がある危険な状況を示します。



注意 回避しない場合、軽度または中程度の傷害を引き起こす可能性がある危険な状況を示します。



必須の行動は、怪我や製品や他の機器の損傷を避けるために従うべき指示を示します。



注 製品または他の機器への損傷を避けるために必ず従わなければならない指示を示します。



注は、製品をトラブルなく最適に使用するために役立つ追加情報を示します。

**重要** - 使用前仔細閱讀說明, 並妥善保存以備將來參考。

### 符號



警告表示危險情況, 如果不避免, 可能會導致死亡或嚴重傷害。



注意 表示危險情況, 如果不避免, 可能會導致輕微或中度傷害。



強制行動表示必須遵循的指示, 以避免受傷以及產品或其他設備的損壞。



注意 表示必須遵守的說明, 以避免損壞產品或其他設備。



注意表示有助於無故障和最佳使用產品的附加信息。

**중요** - 사용 전에 설명서를 주의 깊게 읽고 나중에 참고할 수 있도록 보관하십시오.

### 기호



경고는 피하지 않을 경우 사망이나 심각한 부상을 초래할 수 있는 위험한 상황을 나타냅니다.



주의 피하지 않을 경우 경상 또는 중상을 입을 수 있는 위험한 상황을 나타냅니다.



필수 조치는 부상 및 제품 또는 다른 장비에 대한 손상을 방지하기 위해 따라야 하는 지침을 나타냅니다.



알림 제품 또는 기타 장비의 손상을 방지하기 위해 따라야 하는 지침을 나타냅니다.








참고는 제품을 문제 없이 최적으로 사용하는 데 유용한 추가 정보를 나타냅니다.

**สำคัญ** - อ่านคำแนะนำอย่างละเอียดก่อน  
ใช้งานและเก็บไว้สำหรับอ้างอิงในอนาคต

**חשוב** - קרא בזיהור את ההוראות  
לפני השמוש ושומר אותן לעיון בעתיד.

**สัญลักษณ์**

**מילים**






-  **คำเตือน** บ่งชี้ถึงสถานการณ์อันตรายซึ่งหากไม่หลีกเลี่ยง อาจส่งผลให้เสียชีวิตหรือบาดเจ็บสาหัสได้
-  **ข้อควรระวัง** บ่งชี้ถึงสถานการณ์ที่เป็นอันตรายซึ่งหากไม่หลีกเลี่ยง อาจส่งผลให้เกิดการบาดเจ็บเล็กน้อยหรือปานกลาง
-  **การกระทำที่จำเป็น** บ่งชี้คำแนะนำที่ต้องปฏิบัติตามเพื่อหลีกเลี่ยงความเสี่ยงต่อการบาดเจ็บและความเสียหายต่อผลิตภัณฑ์หรืออุปกรณ์อื่นๆ
-  **ข้อสังเกต** ระบุคำแนะนำที่ต้องปฏิบัติตามเพื่อหลีกเลี่ยงความเสียหายต่อผลิตภัณฑ์หรืออุปกรณ์อื่นๆ
-  **หมายเหตุ** ระบุข้อมูลเพิ่มเติมที่เป็นประโยชน์สำหรับการใช้ผลิตภัณฑ์อย่างไร้ปัญหาและเหมาะสมที่สุด

-  **אזהרה** מציינת מצב מסוכן שאם לא נמנע ממנו עלול לגרום למוות או לפציעה חמורה
-  **אזהרה** מציינת מצב מסוכן שאם לא נמנע, עשוי להוביל לפגיעה קלה או בינונית.
-  **פעולה חובה** מצביעה על הנחיות שיש לעקוב אחריהן כדי להימנע מסיכון לפציעה ונזק למוצר או לציוד אחר.
-  **שים לב** מציינת הנחיות שחייבות להיות נעקבות כדי למנוע נזק למוצר או לציוד אחר.
-  **הערה** מציינת מידע נוסף המועיל לשימוש אופטימלי וללא תקלות של המוצר.

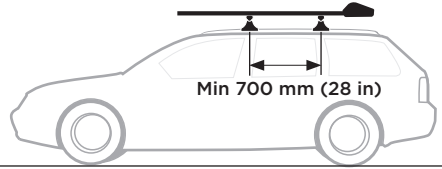
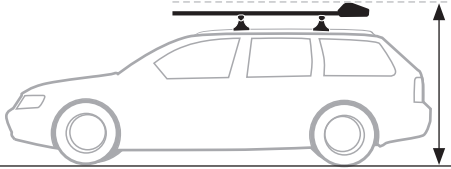
**AR**

مُهَمْ - اَقْرَأِ التَّعْلِيْمَاتِ بَعْنَايَةِ قَبْلَ الْاِسْتِخْدَامِ  
وَاحْفَظْهَا لِلرُّجُوعِ اِلَيْهَا فِي الْمُسْتَقْبَلِ.

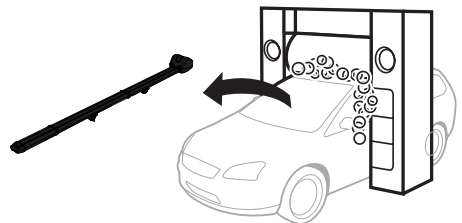
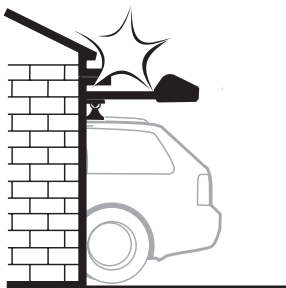
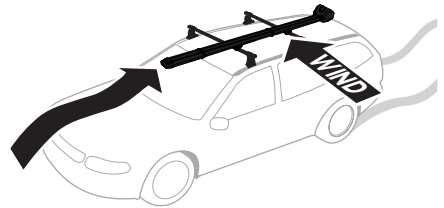
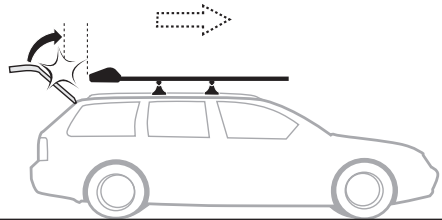
**رموز**

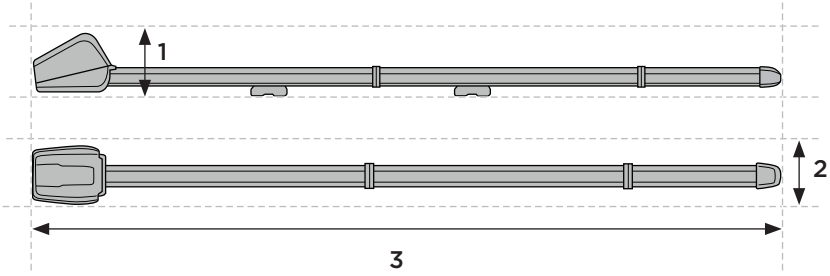
-  تحذير يشير إلى موقف خطير قد يؤدي، عند عدم تجنبه، إلى الموت أو حدوث إصابة خطيرة.
-  تحذير يشير إلى موقف خطير قد يؤدي، عند عدم تجنبه، إلى الموت أو حدوث إصابة خطيرة.
-  يشير إجراء إلزامي إلى التعليمات التي يجب اتباعها لتجنب خطر الإصابة أو تلف المنتج أو المعدات الأخرى.
-  يشير الإشعار إلى الإرشادات التي يجب اتباعها لتجنب تلف المنتج أو المعدات الأخرى.
-  ملاحظة تشير إلى معلومات إضافية مفيدة من أجل استخدام مثالي للمنتج خالٍ من المشاكل.

**i**

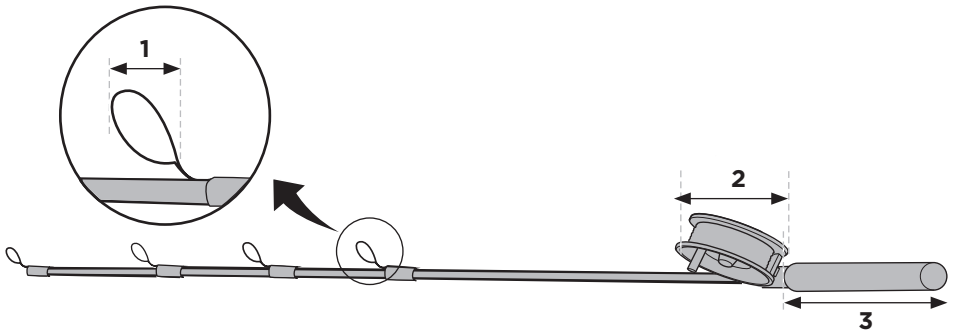


**MAX 2**



**i**

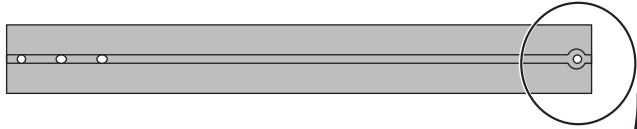
No.	Max (cm)	Max (in)
1	46	18
2	11	4.3
3	329	129.5



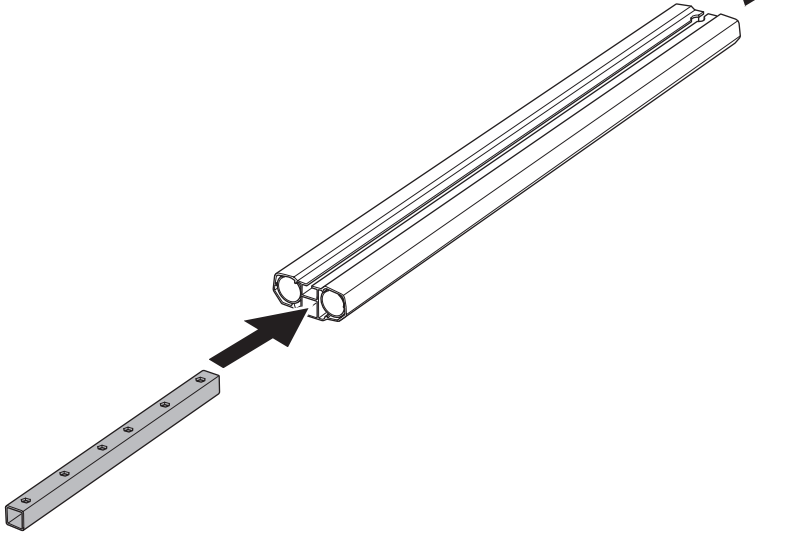
No.	Max (mm)	Max (in)
1	38	1.5
2	127	5
3	175	69

1

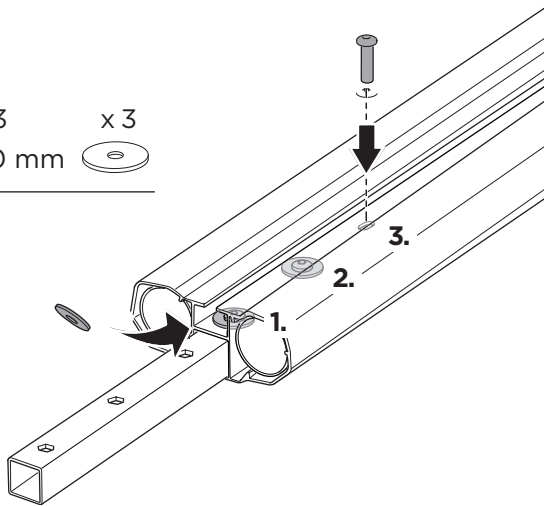
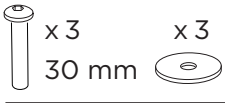
i



A

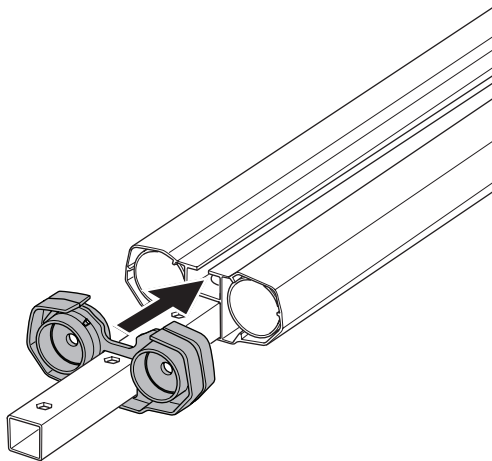


B



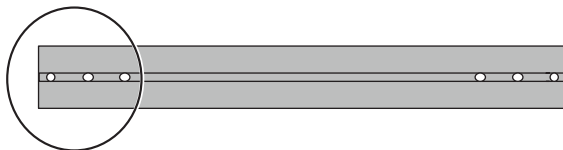
1

ⓐ

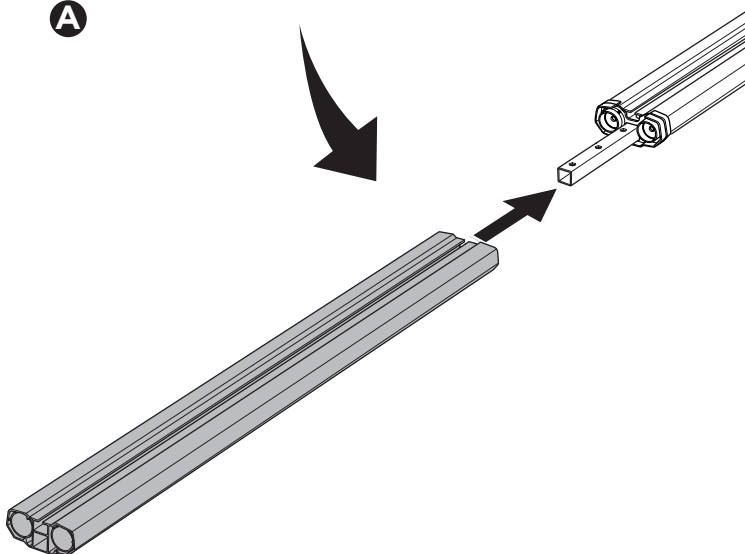


2

i

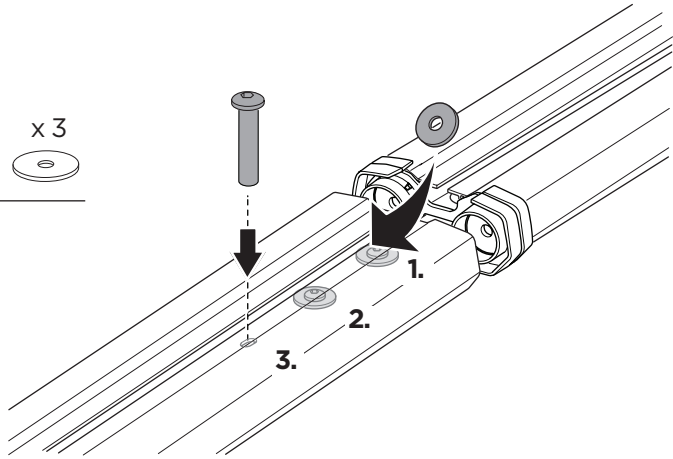
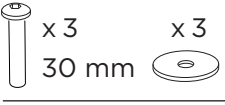


Ⓐ

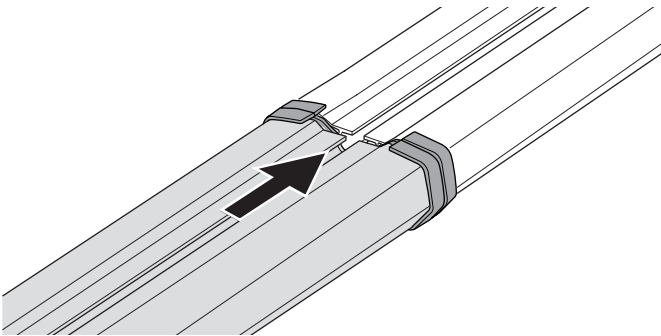


2

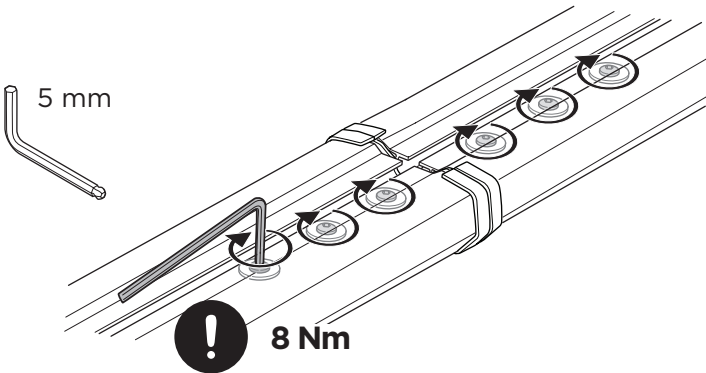
**B**



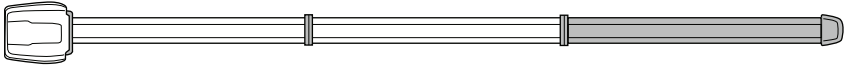
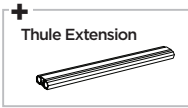
**C**



**D**

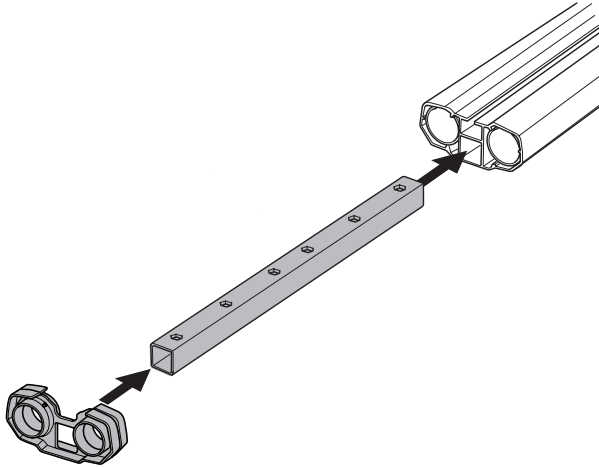


# i 3 - 4

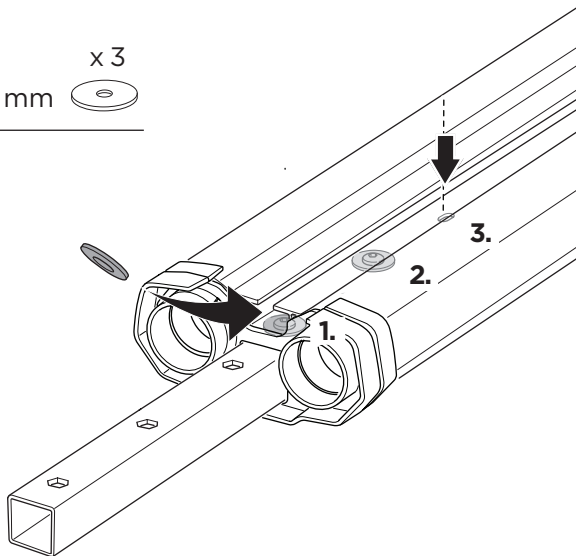


## 3

**A**

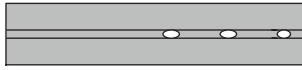


**B**

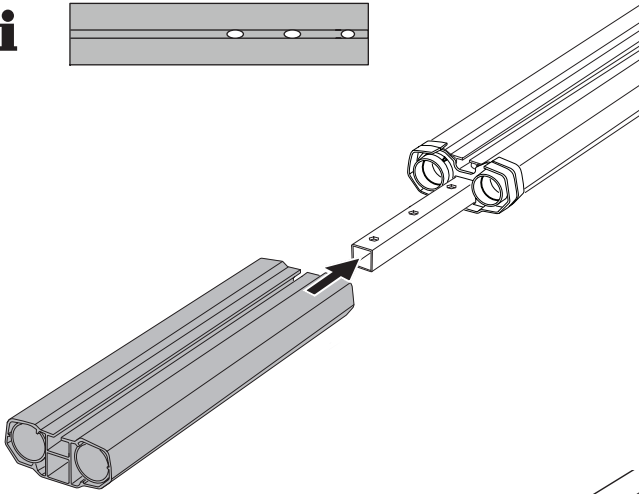


4

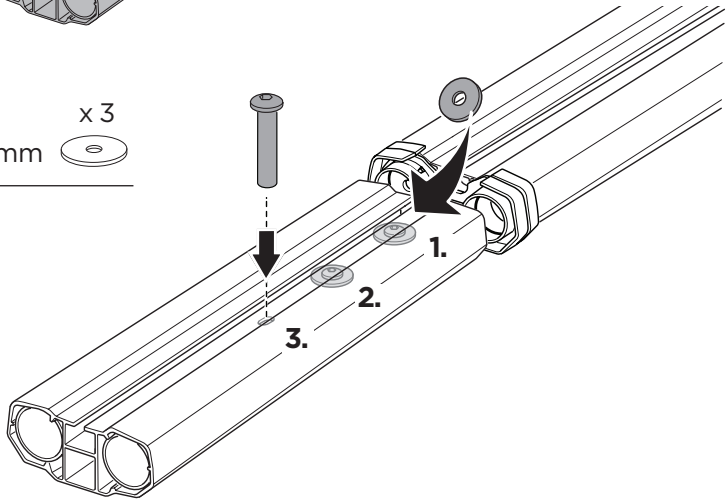
**i**



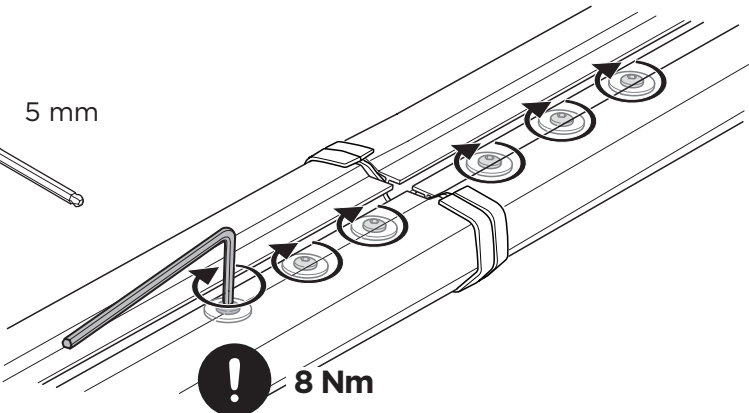
**A**



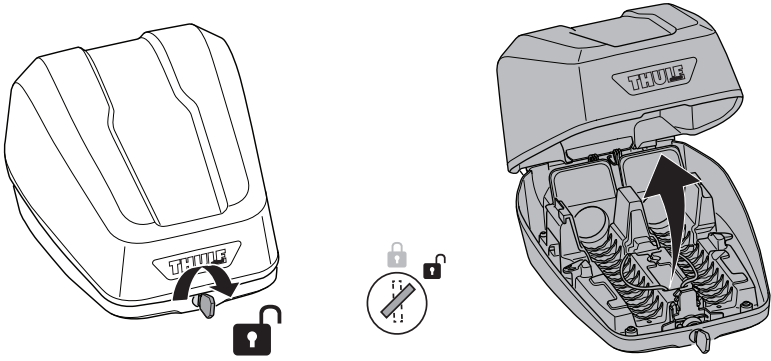
**B**



**C**

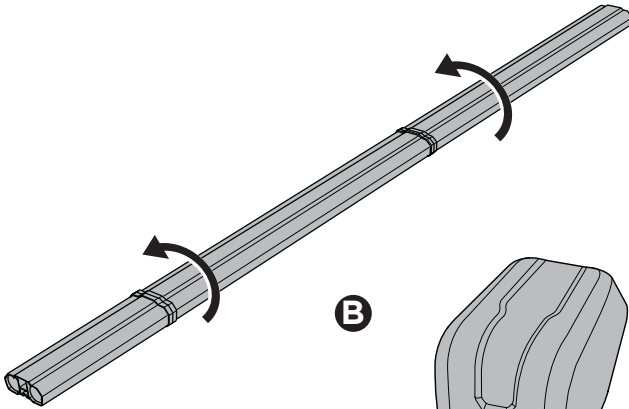


5

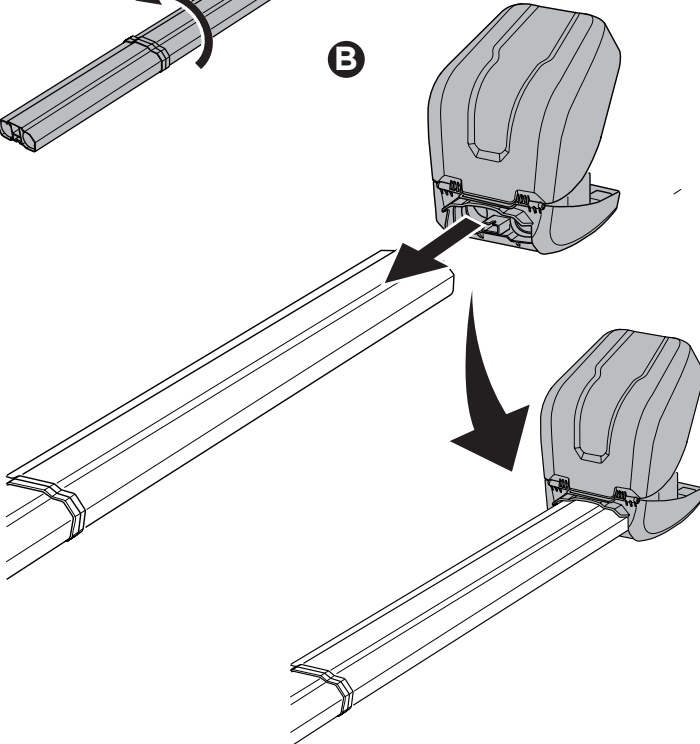


6

A

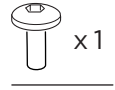
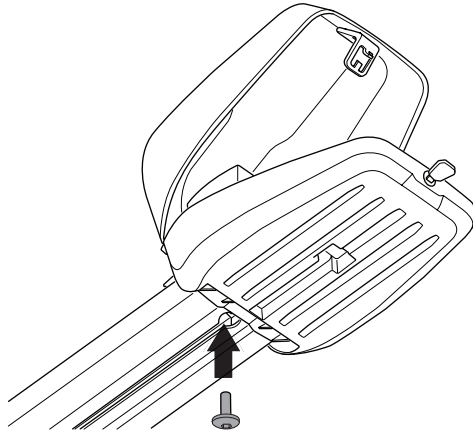


B

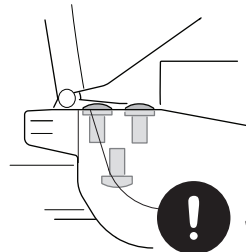
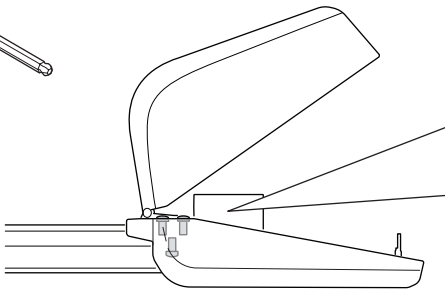
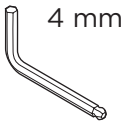
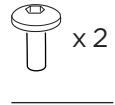
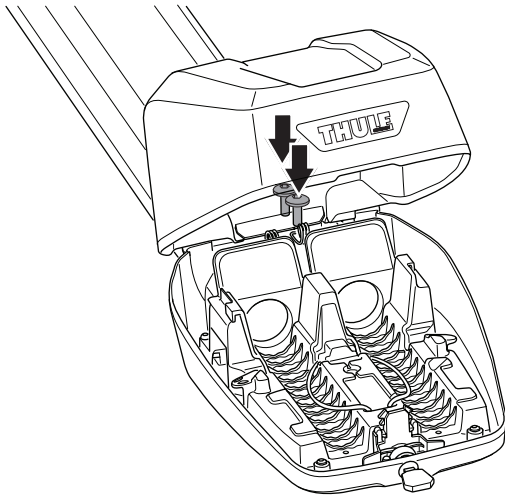


7

A



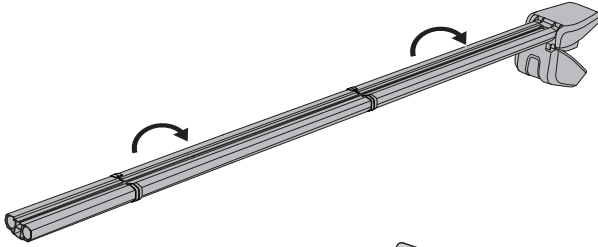
B



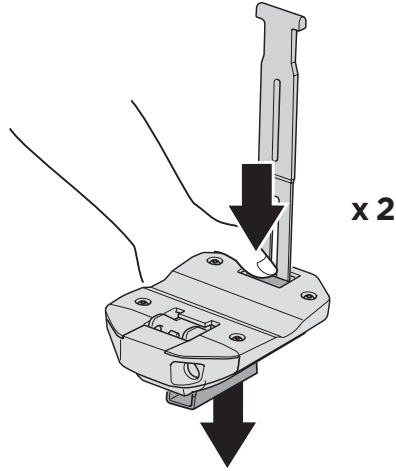
4 Nm

8

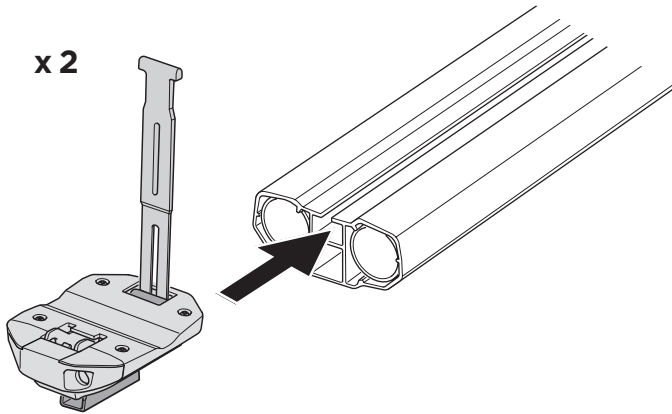
A



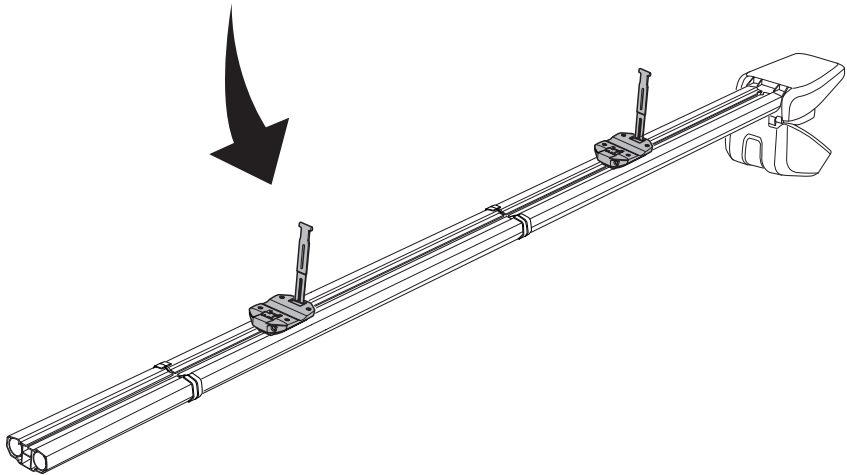
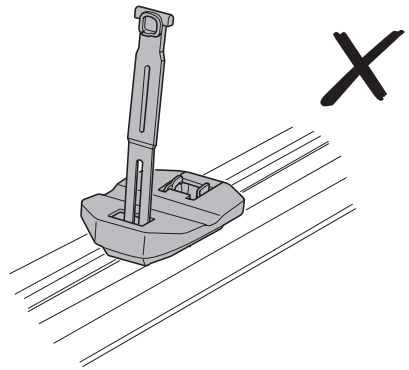
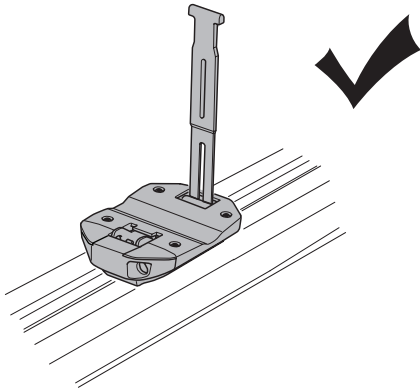
B



C

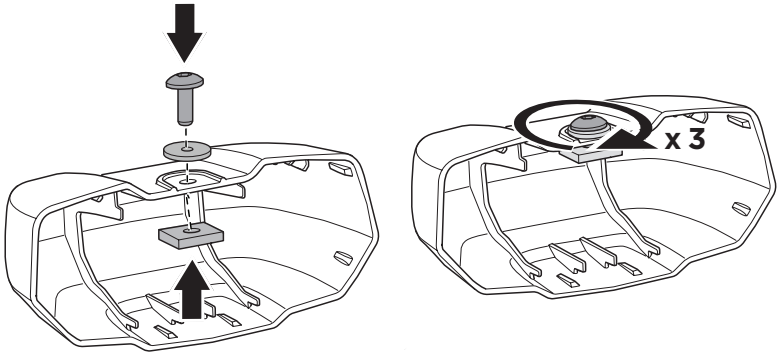


**i**

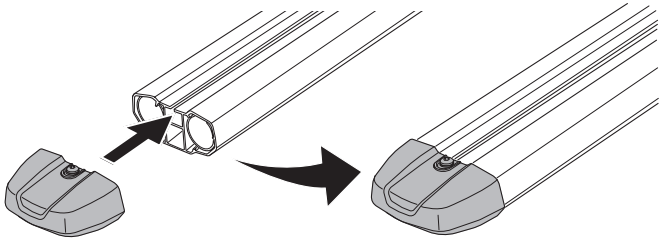


9

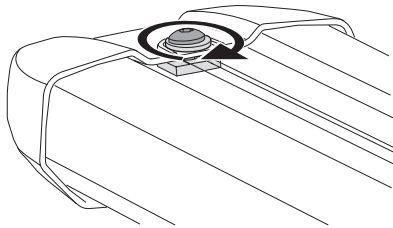
A



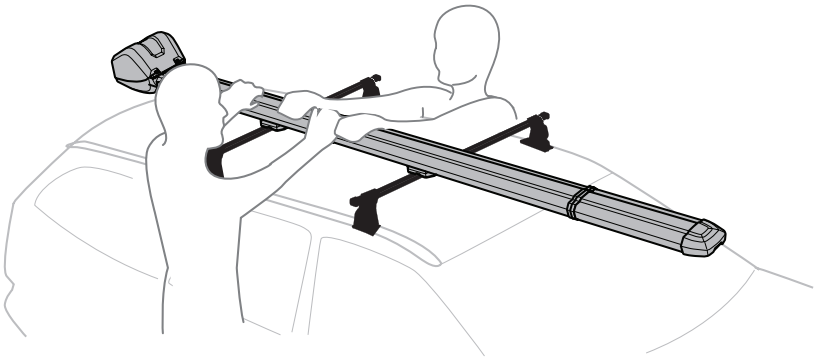
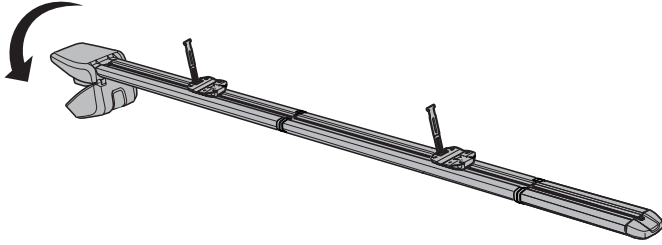
B



C

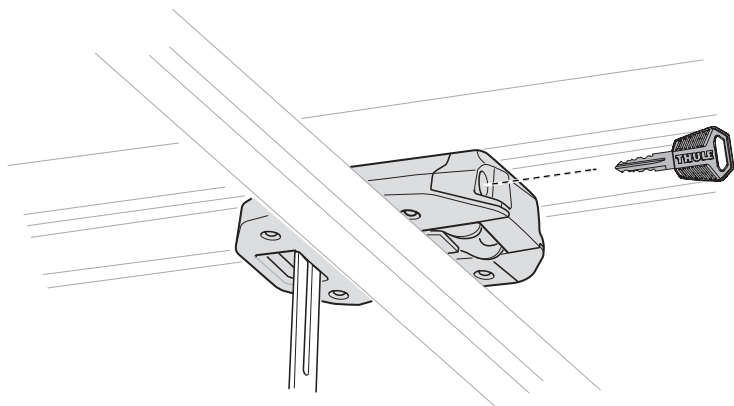


10

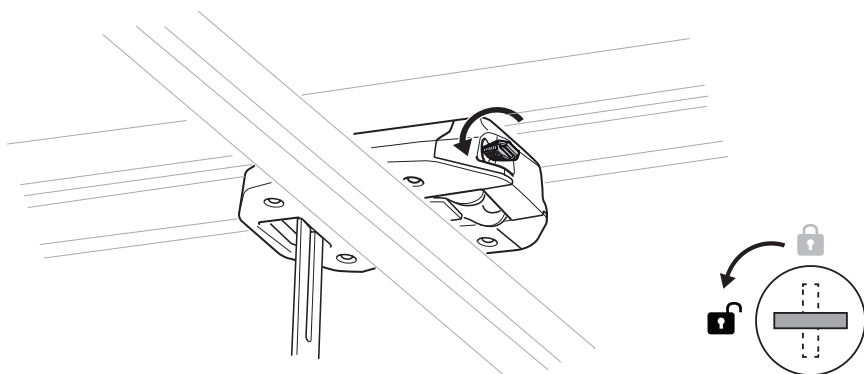


# 11

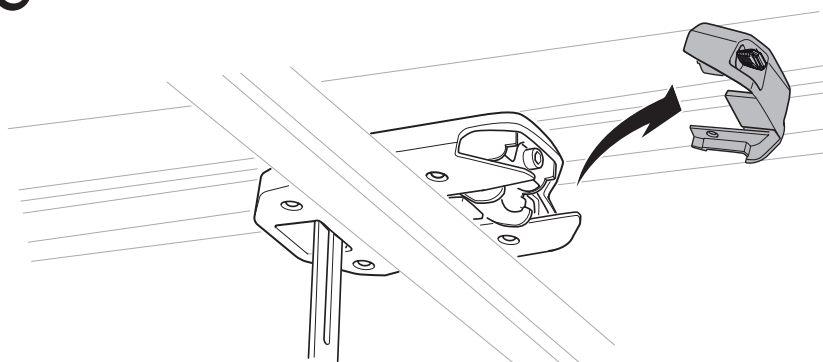
**A**



**B**

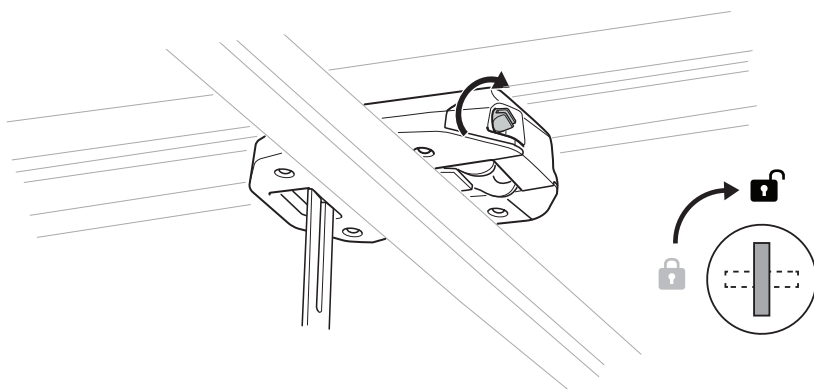


**C**

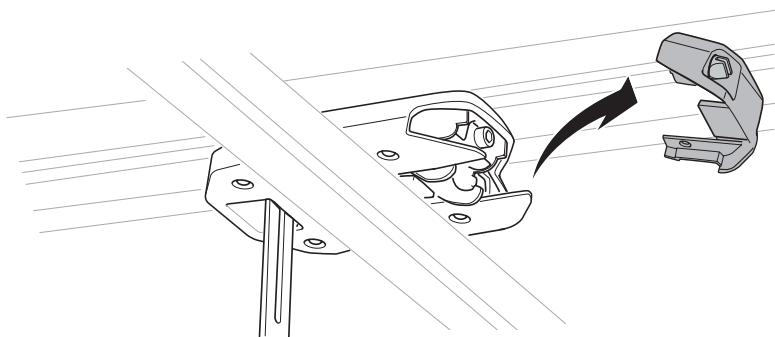


11

A

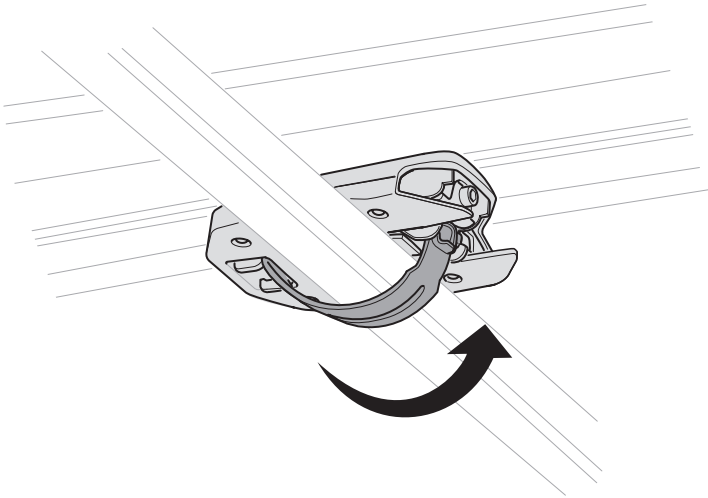


B

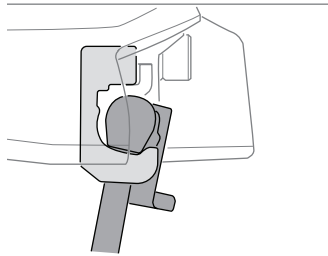


**12** x2

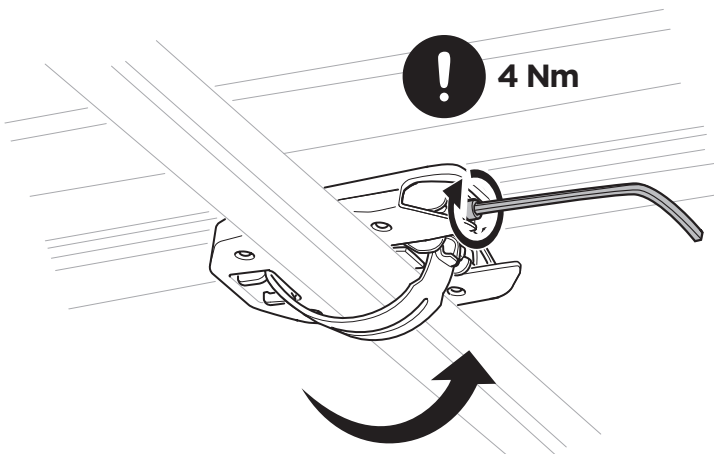
**A**



**i**

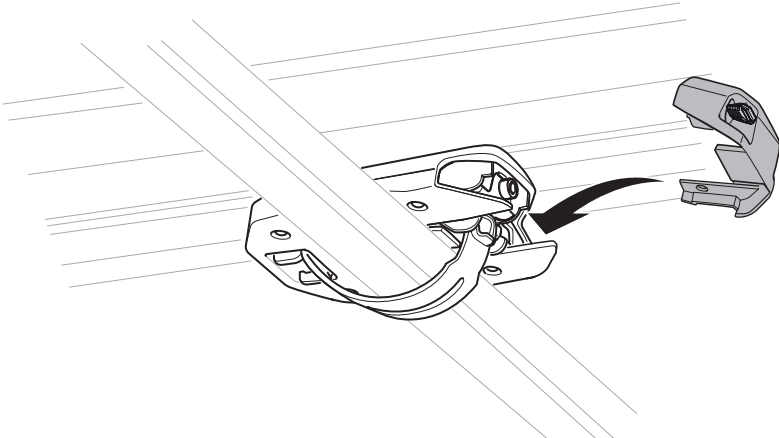


**B**

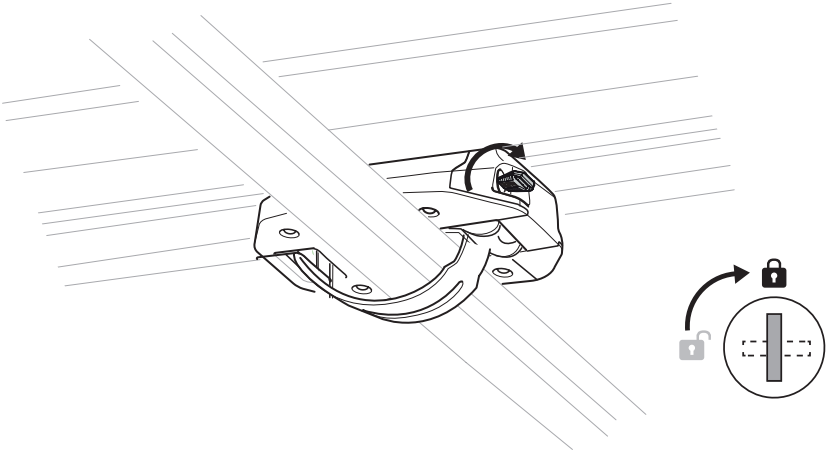


# 13

**A**

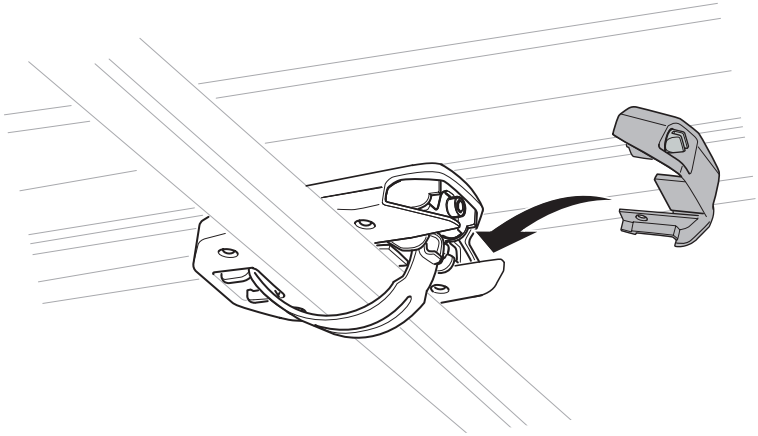


**B**

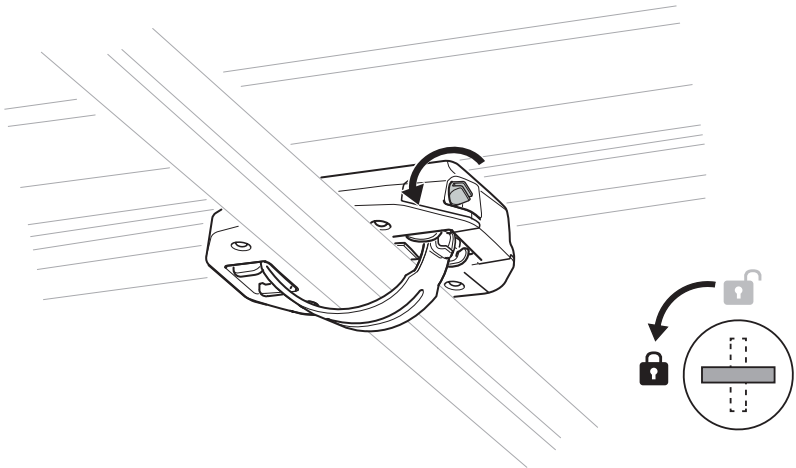


# 13

**A**

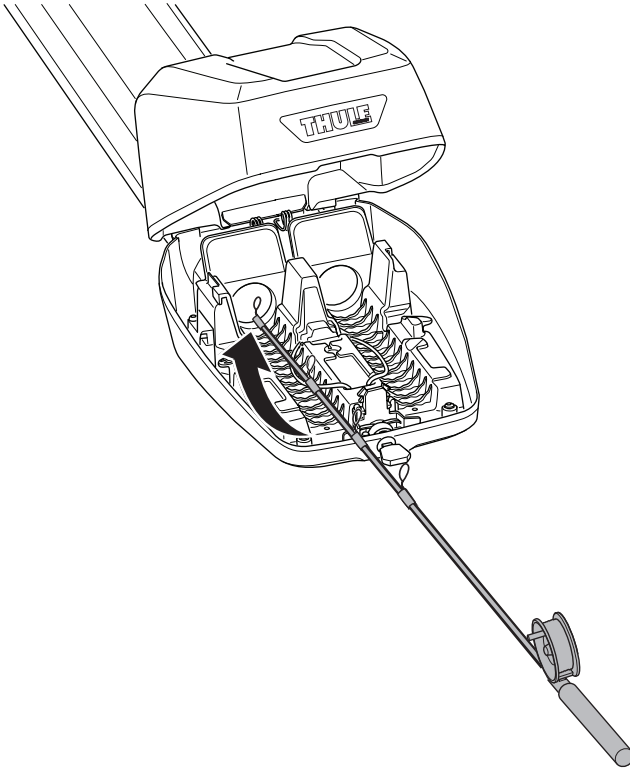


**B**

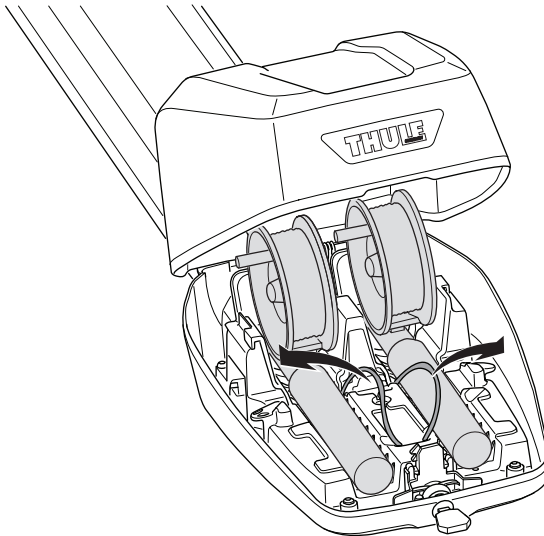


14

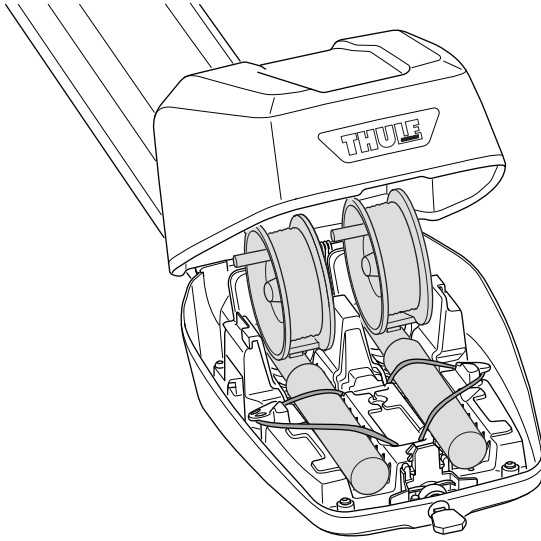
A



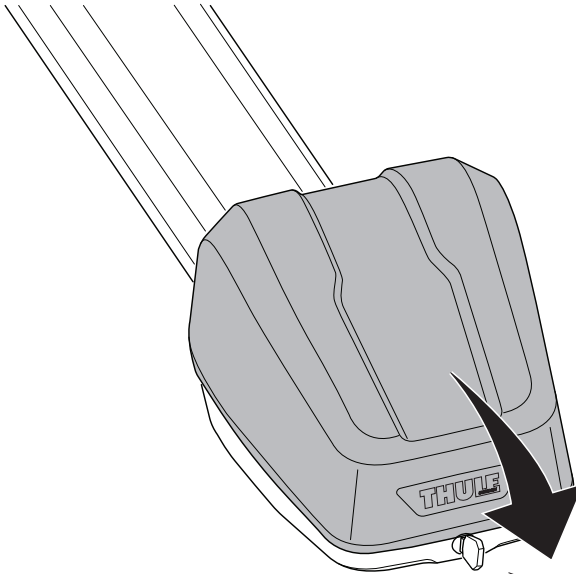
B



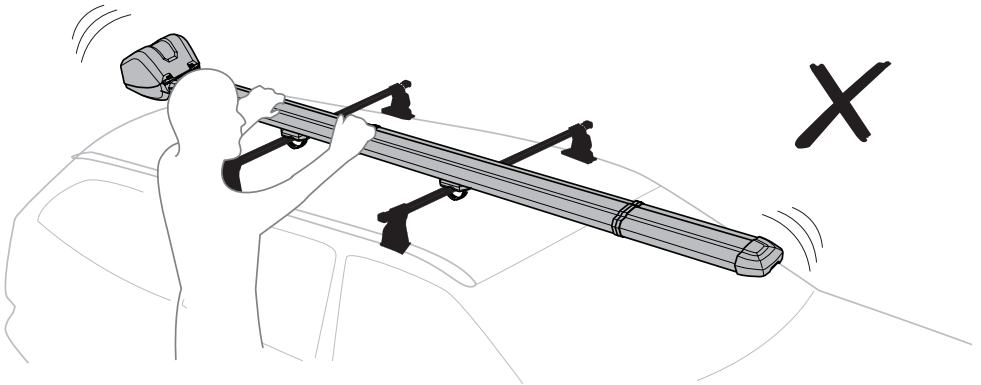
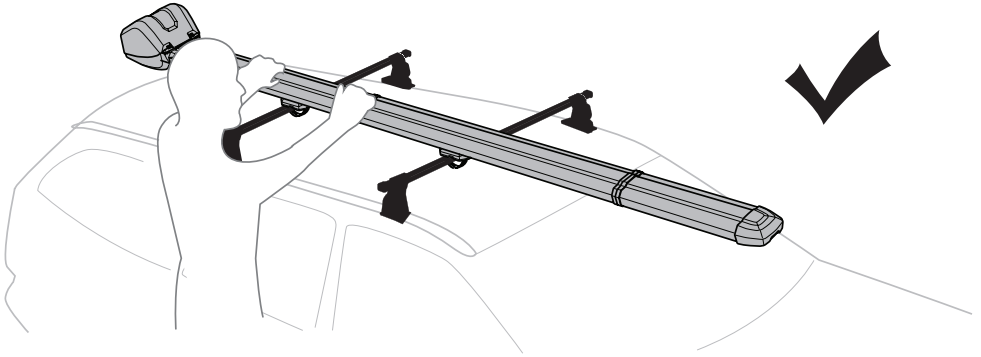
**i**

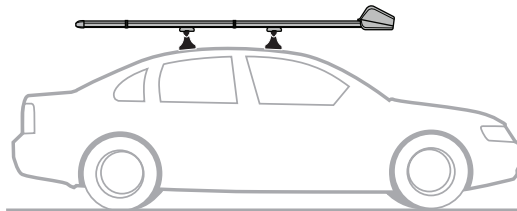
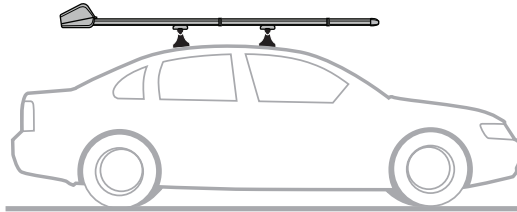
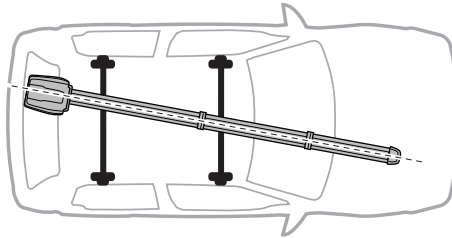
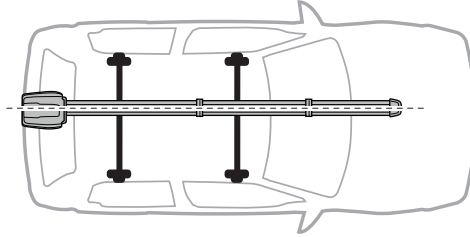


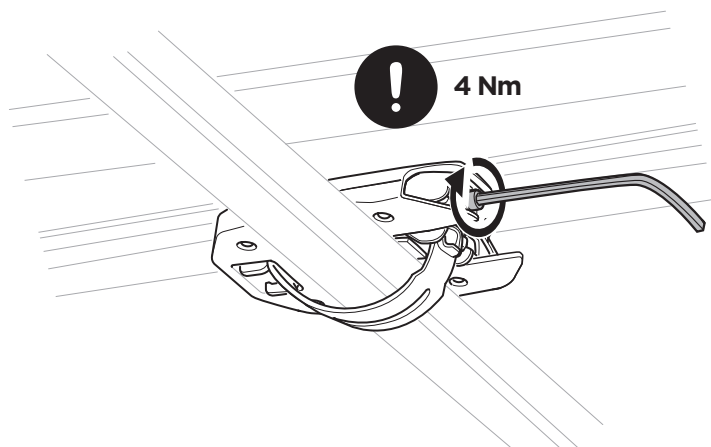
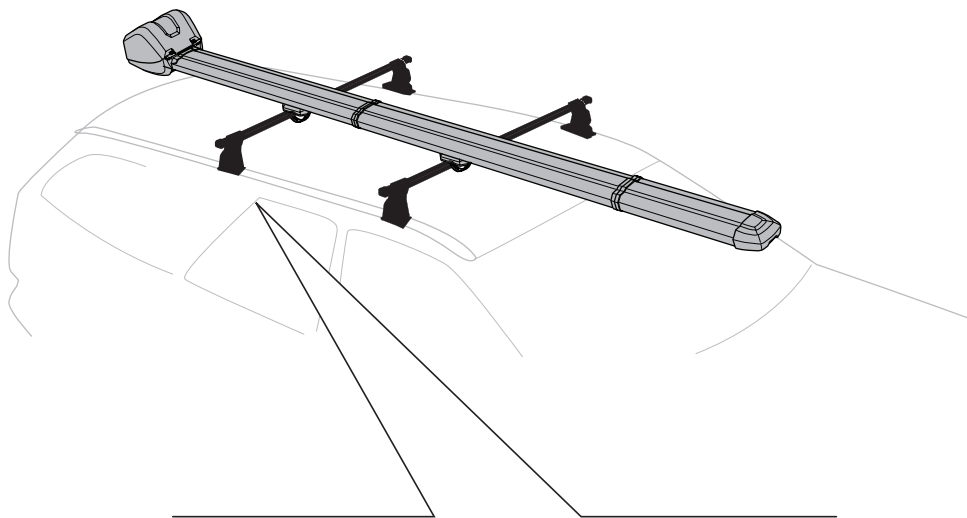
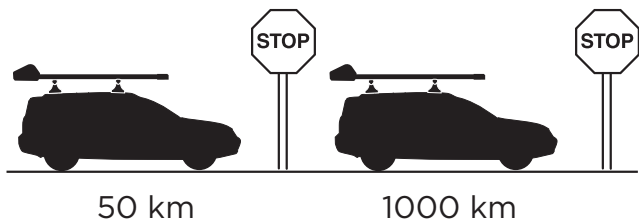
**15**

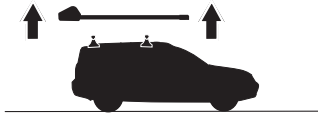


**Click**  
**Click**



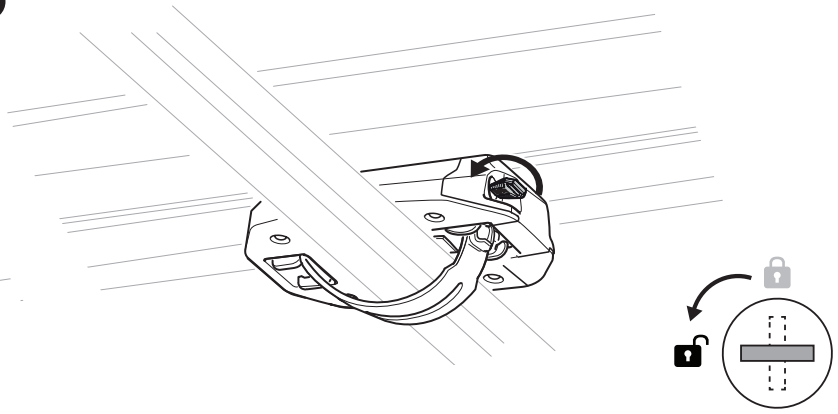




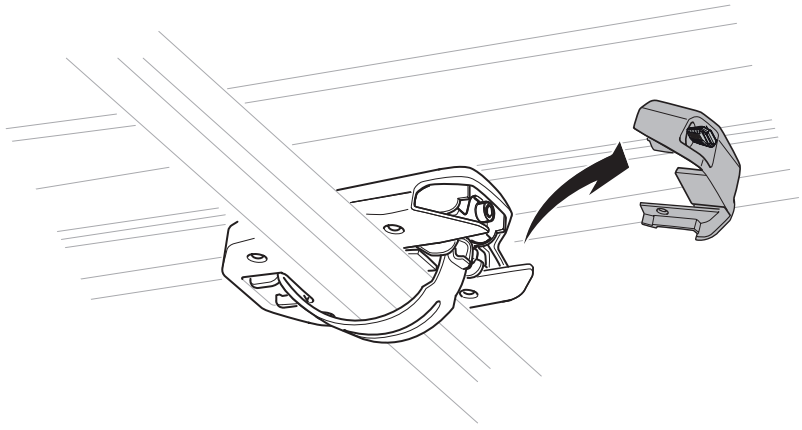


1

A

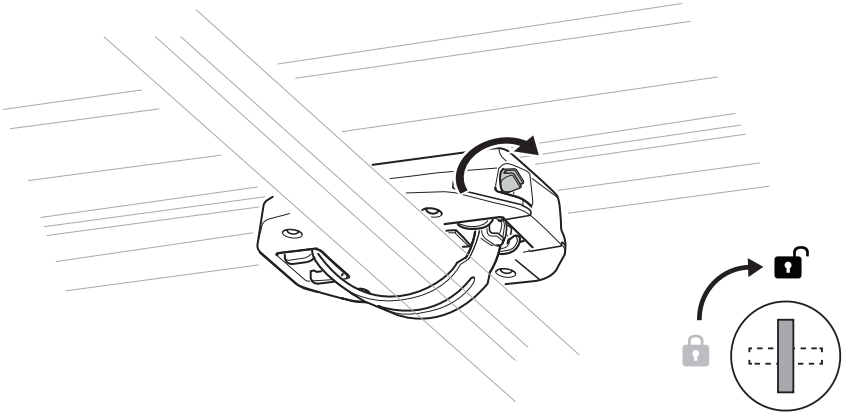


B

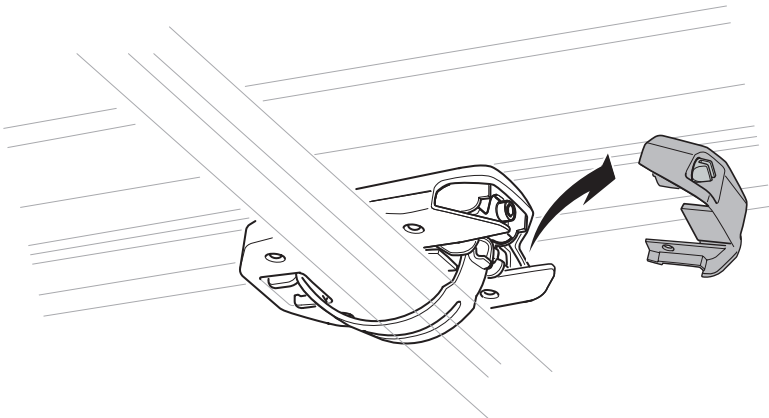


1

A



B

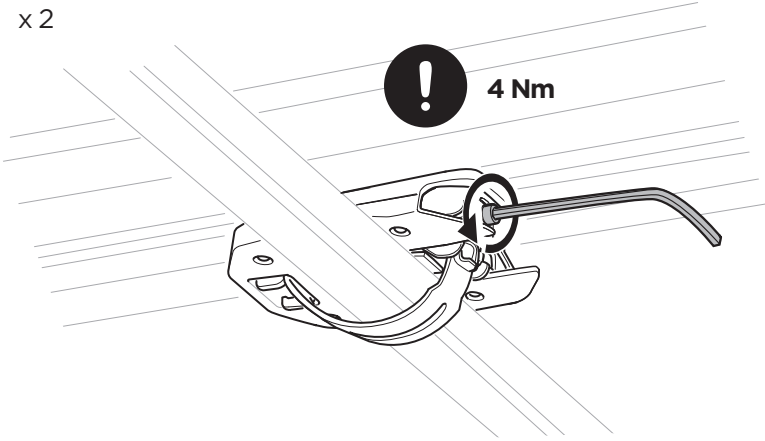


**2** x 2

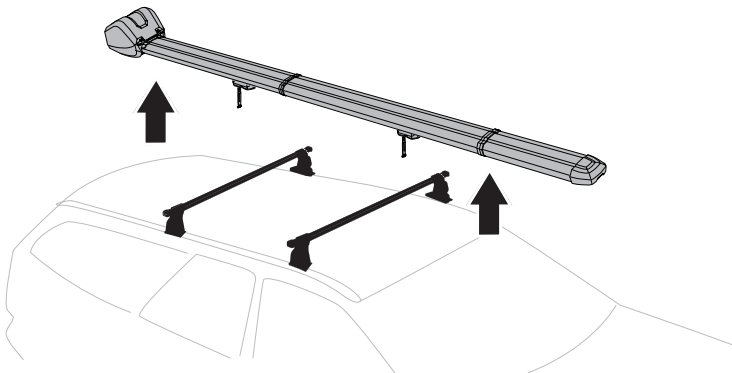
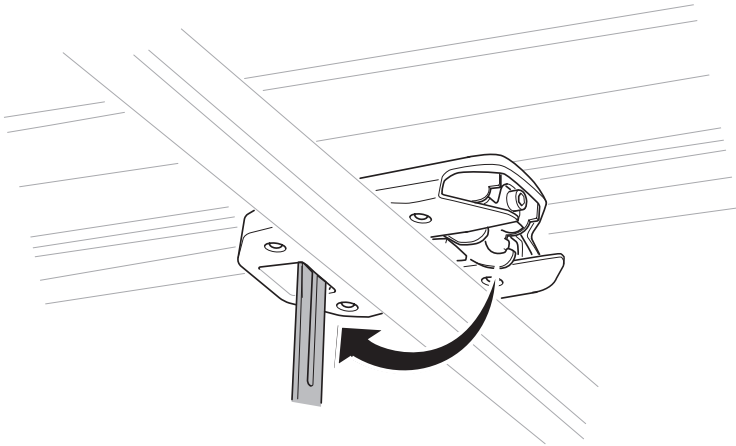
**A**

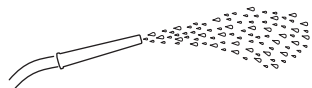
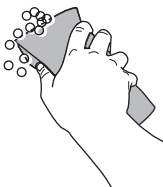
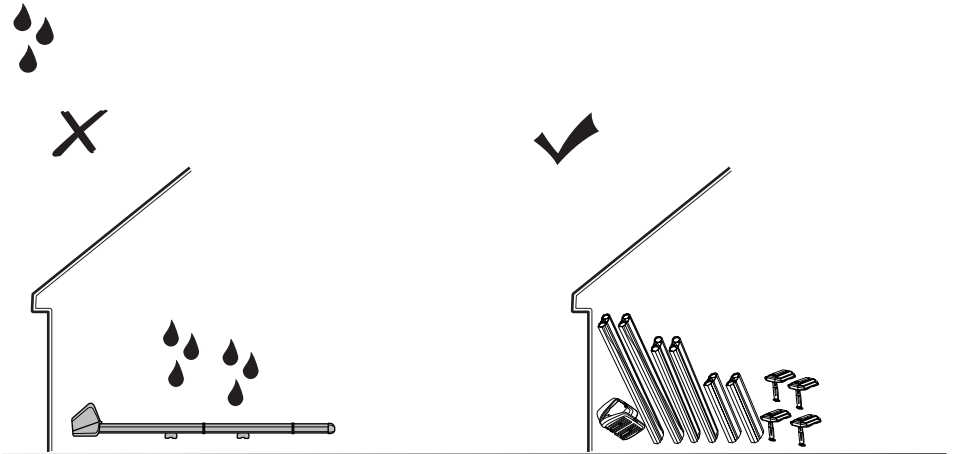
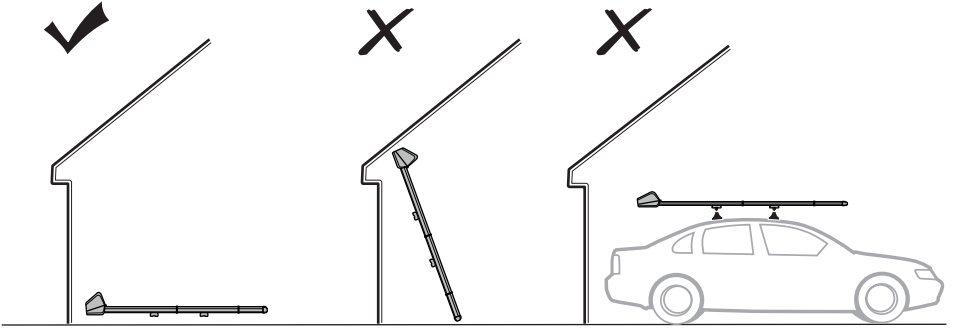
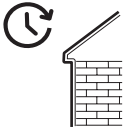


**4 Nm**



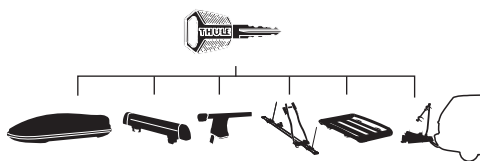
**B**





<b>EN</b> Accessories	<b>ET</b> Tarvikud	<b>HR</b> Dodatna oprema	
<b>FR</b> Accessoires	<b>LV</b> Piederumi	<b>EL</b> Αξεσουάρ	
<b>ES</b> Accesorios	<b>LT</b> Priedai	<b>TR</b> Aksesuarlar	
<b>DE</b> Zubehör	<b>RU</b> Аксессуары	<b>MS</b> Aksesori	
<b>NL</b> Accessoires	<b>UK</b> Аксесуари	<b>MT</b> Aċċessorji	
<b>PT</b> Acessórios	<b>PL</b> Akcesoria	<b>ZH-SC</b> 附件	
<b>IT</b> Accessori	<b>CS</b> Příslušenství	<b>ZH-TR</b> 配件	
<b>SV</b> Tillbehör	<b>HU</b> Kiegészítők	<b>JA</b> アクセサリー	
<b>DA</b> Tilbehør	<b>RO</b> Accesorii	<b>KO</b> 액세서리	
<b>NO</b> Tilbehør	<b>SK</b> Príslušenstvo	<b>TH</b> อุปกรณ์เสริม	
<b>FI</b> Lisävarusteet	<b>SL</b> Dodatna oprema		<b>HE</b> אביזרים
<b>IS</b> Aukabúnaður	<b>BG</b> Аксесоари		<b>AR</b> الملحقات

## Thule One-Key System



**450400**  (x4)

**450600**  (x6)

**450800**  (x8)

**451200**  (x12)

**451600**  (x16)

**Thule Inc.** 42 Silvermine Road, Seymour, CT 06483  
**Thule Canada Inc.** 710 Bernard, Granby QC J2J 0H6  
**North American Consumer Service:**  
Toll Free 800-238-2388, Fax 450-777-3615  
[www.thule.com](http://www.thule.com)

**Register online at:**  
[www.thule.com/register](http://www.thule.com/register)

© Thule Group. All rights reserved.  
5564244001 | 2025-04-04 #01

» PART OF THULE GROUP