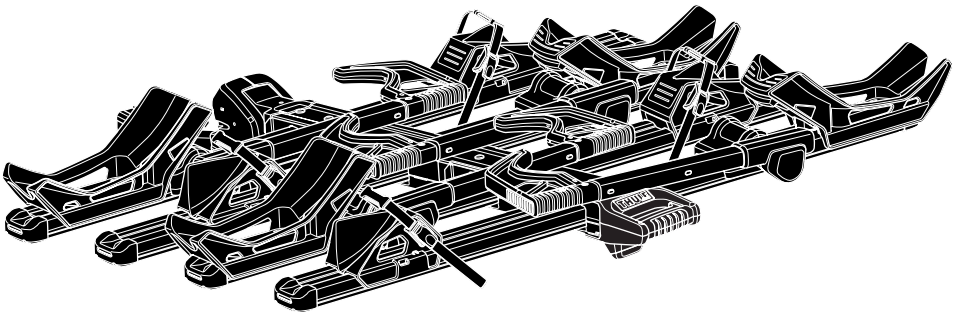
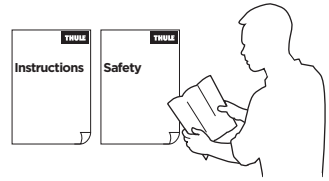


➤ Instructions

Thule Verse 2-bike add-on
903651





EN

IMPORTANT - READ THE INSTRUCTIONS CAREFULLY BEFORE USE AND KEEP FOR FUTURE REFERENCE.

Symbols



CAUTION indicates a hazardous situation which, if not avoided, could result in minor or moderate injury.



Note indicates additional information that is useful for trouble-free and optimal use of the product.

ES

IMPORTANTE - LEER LAS INSTRUCCIONES CUIDADOSAMENTE ANTES DEL USAR Y CONSERVELAS PARA FUTURA REFERENCIA.

Símbolos



ATENCIÓN indica una situación peligrosa que, si no se evita, podría provocar lesiones leves o moderadas.



NOTA indica información adicional que es útil para un uso óptimo y sin problemas del producto.

FR

IMPORTANT - LISEZ ATTENTIVEMENT LES INSTRUCTIONS AVANT UTILISATION ET CONSERVEZ-LES POUR RÉFÉRENCE FUTURE.

Symboles



ATTENTION indique une situation potentiellement dangereuse susceptible qui, si elle n'est pas évitée, peut entraîner des blessures mineures ou modérées.



REMARQUE indique comment répondre à une situation donnée et vous donnent des conseils sur le fonctionnement des options disponibles.

PT

IMPORTANTE - LER CUIDADOSAMENTE AS INSTRUÇÕES ANTES DE USAR E GUARDÁ-LAS PARA FUTURA REFERÊNCIA.

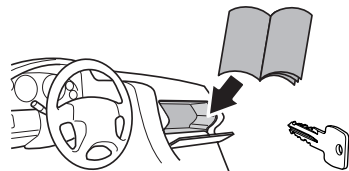
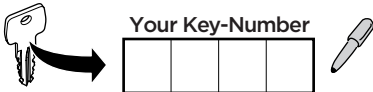
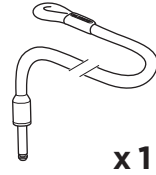
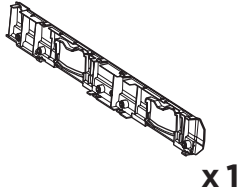
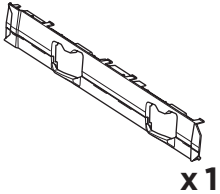
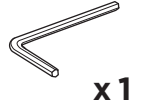
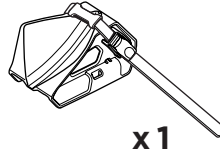
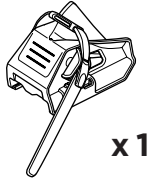
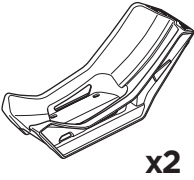
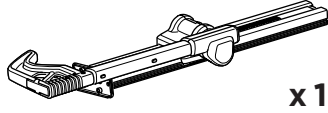
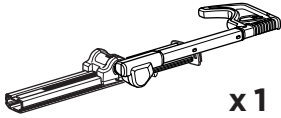
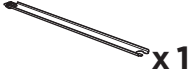
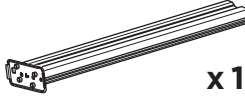
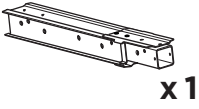
Símbolos

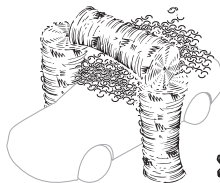
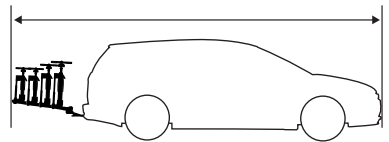
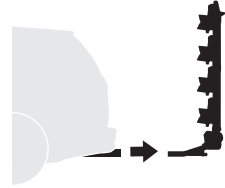
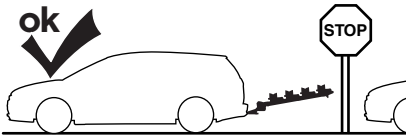
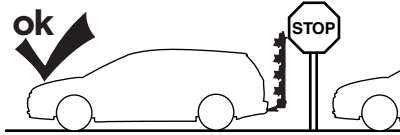
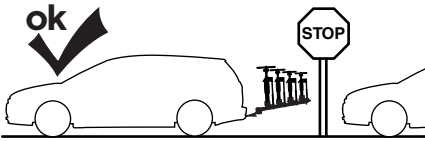
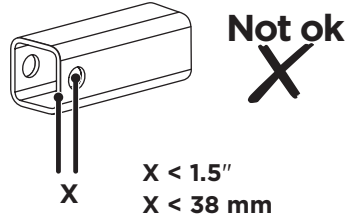
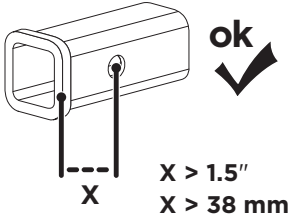


CUIDADO indica uma situação perigosa que, se não for evitada, pode resultar em ferimentos ligeiros ou moderados.



NOTA indica informações adicionais que são úteis para a utilização ideal e sem problemas do produto.





Not ok





106 lbs. (48 kg)

2" Hitch

903452



Max 60 lbs.
(27.5 kg)



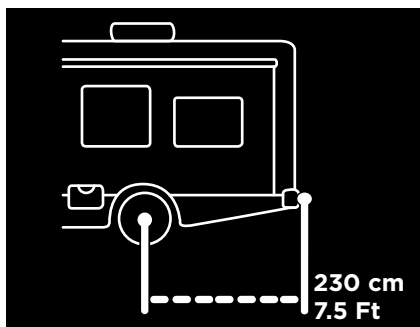
Max 160 lbs.
(72.5 kg)

1.25" Hitch

903453

Not ok

Load capacity
Capacité
Capacidad de carga
Capacidade de carga



EN

Motorized RV* travel at 60% load capacity (i.e., 40% total load reduction) when mounted on van conversions or motorized RV vehicles with an overhang exceeding 230 cm (7.5 ft), measured from the center of the rear wheel to the most distant rear point of the vehicle.

FR

Les voyages en VR motorisés* se font à 60 % de la capacité de charge (c'est-à-dire, une réduction de 40 % de la charge totale) lorsqu'ils sont montés sur des conversions de fourgon ou des véhicules VR motorisés avec un surplomb dépassant 230 cm (7.5 pieds), mesuré depuis le centre de la roue arrière jusqu'au point arrière le plus éloigné du véhicule.

ES

Los viajes en vehículos recreativos motorizados* se realizan al 60 % de la capacidad de carga (es decir, una reducción del 40 % de la carga total) cuando se montan en conversiones de furgonetas o vehículos recreativos motorizados con un voladizo que excede los 230 cm (7.5 pies), medido desde el centro de la rueda trasera hasta el punto trasero más distante del vehículo.

PT

Viagens em veículos recreativos motorizados* devem ser realizadas com 60% da capacidade de carga (ou seja, uma redução de 40% da carga total) quando montados em conversões de vans ou veículos recreativos motorizados com um balanço que exceda 230 cm (7.5 pés), medido a partir do centro da roda traseira até o ponto traseiro mais distante do veículo.



WARNING!

This carrier is not compatible with travel trailers/caravans, 5th wheels or any bumper mounted hitch receiver.

* Refer to definition 49 CFR 571.3 (c) "Motor home", National Highway Traffic Safety Administration, Department of Transportation.



AVERTISSEMENT!

Ce porte-vélos n'est pas compatible avec les caravanes de voyage, les caravanes à sелlette ou tout récepteurs d'attelage de pare-chocs.

* Veuillez vous référer à la définition 49 CFR 571.3 (c) "motor home", national highway traffic safety administration, department of transportation.



ADVERTENCIA!

Este portabicicletas no es compatible con remolques de viaje/caravanas, casas rodantes de quinta rueda ni con ningún enganche montado en el parachoques

* Consulte la definición 49 CFR 571.3 (c) "motor home", national highway traffic safety administration, departamento de transporte.



ATENÇÃO!

Este suporte não é compatível com reboques/caravanas de viagem, reboques de quinta roda ou com qualquer engate montado no para-choque. lamente como está a fixação da carga.

* Consulte a definição 49 CFR 571.3 (c) "Motor home", National Highway Traffic Safety Administration, Departamento de Transporte.



ok



ok



Not ok



Not ok



Not ok



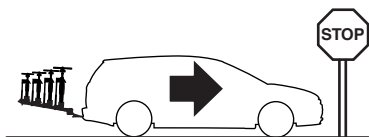
20" min and 29" max



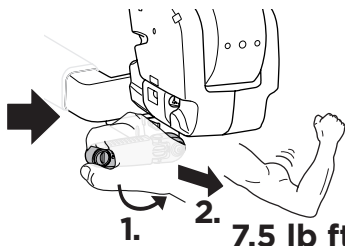
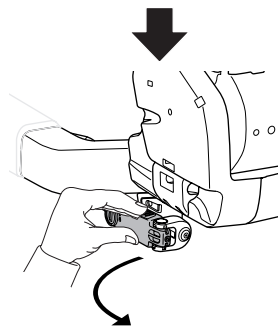
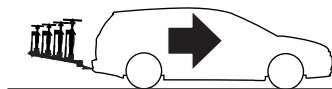
1" - 5" max



33" min and 53" Max
wheelbase



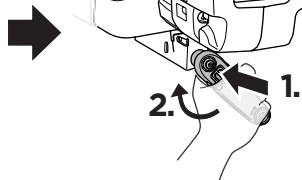
300 miles
500 km



1.

2.

7.5 lb ft
10 Nm



2.1

1.

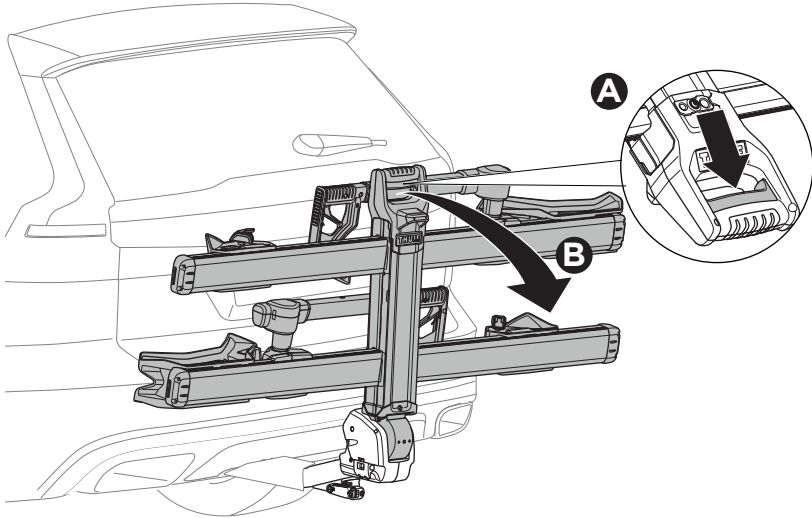


903452
Thule Verse
+

903651
Thule Verse 2B Add-on



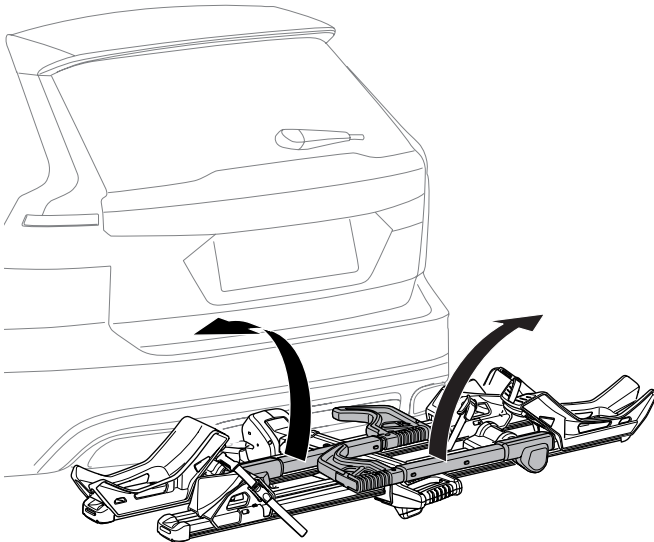
1

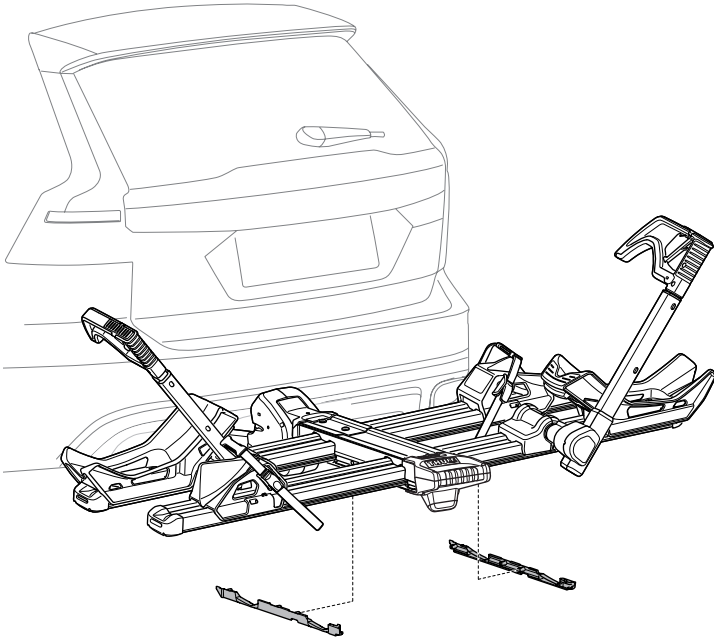
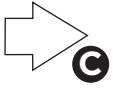


2

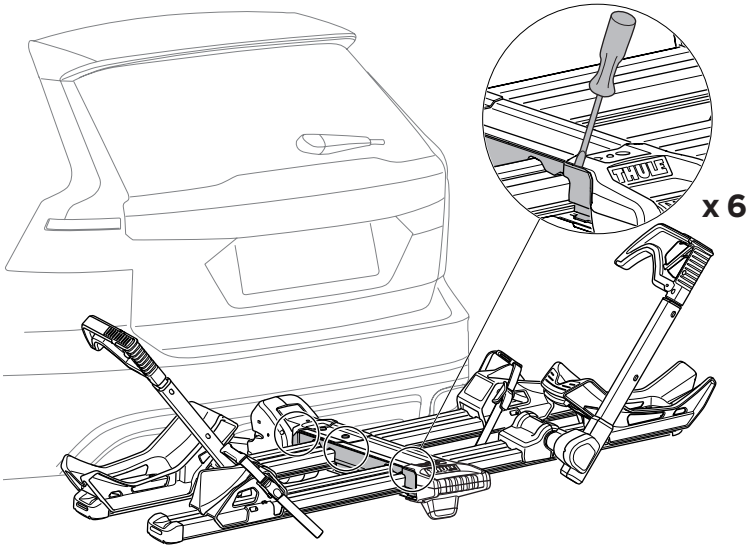


A

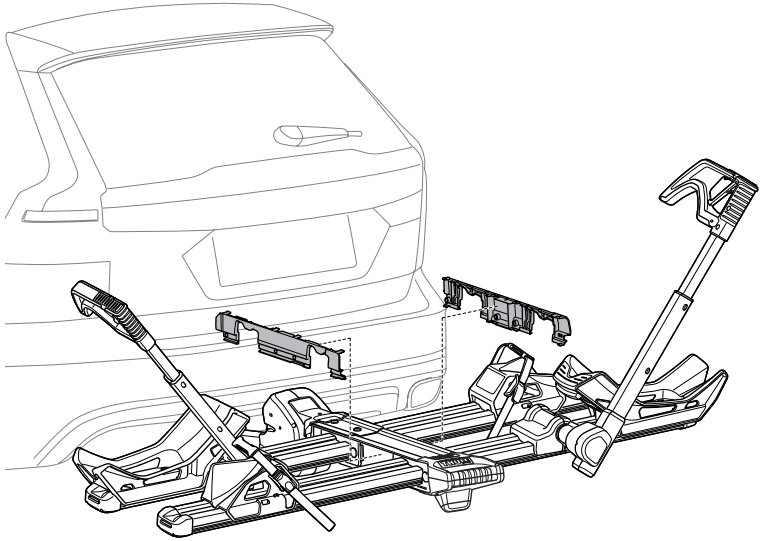
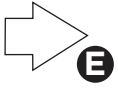




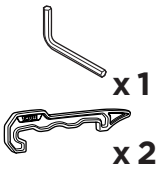
D



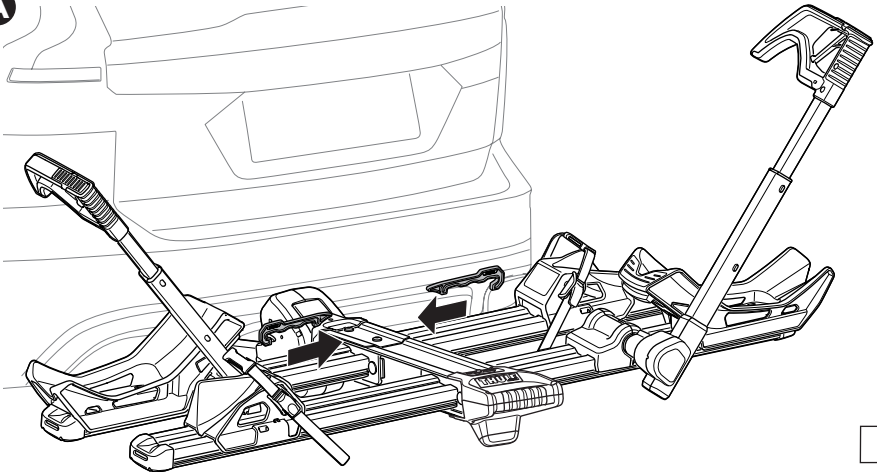
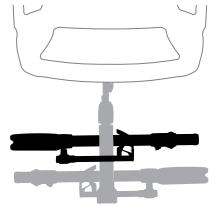
2



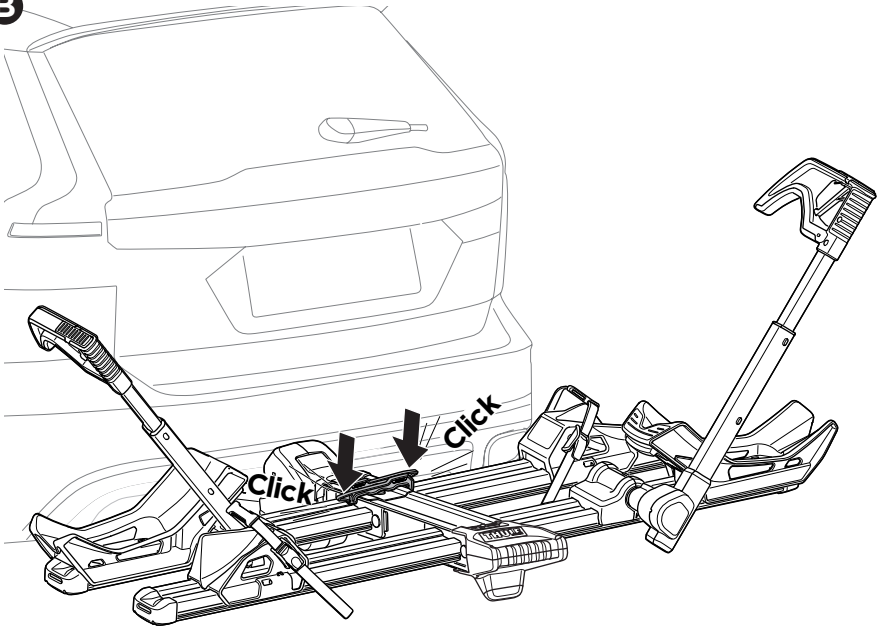
3



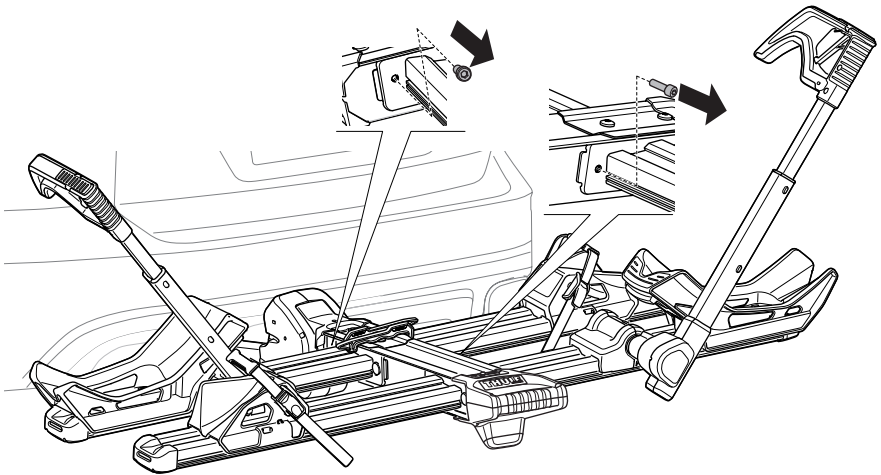
A

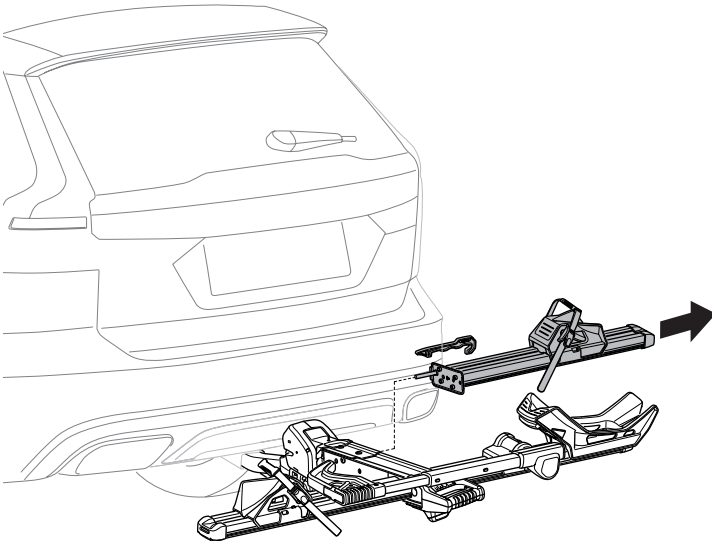
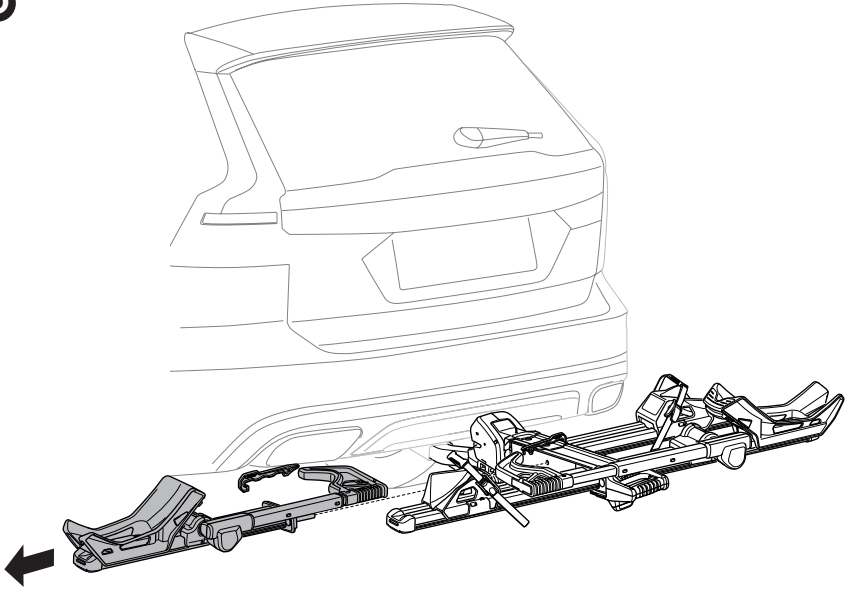
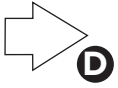


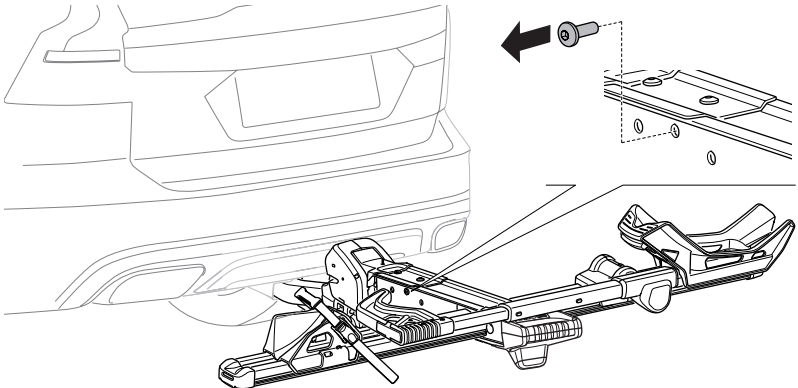
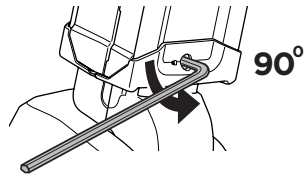
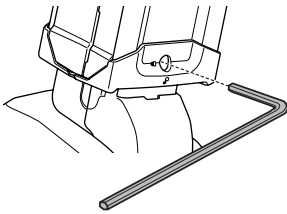
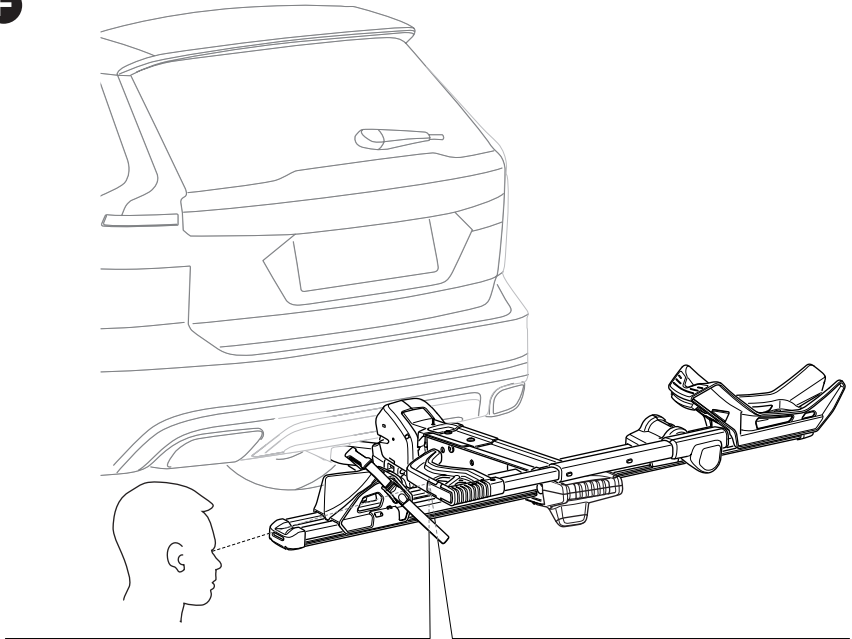
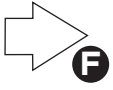
B

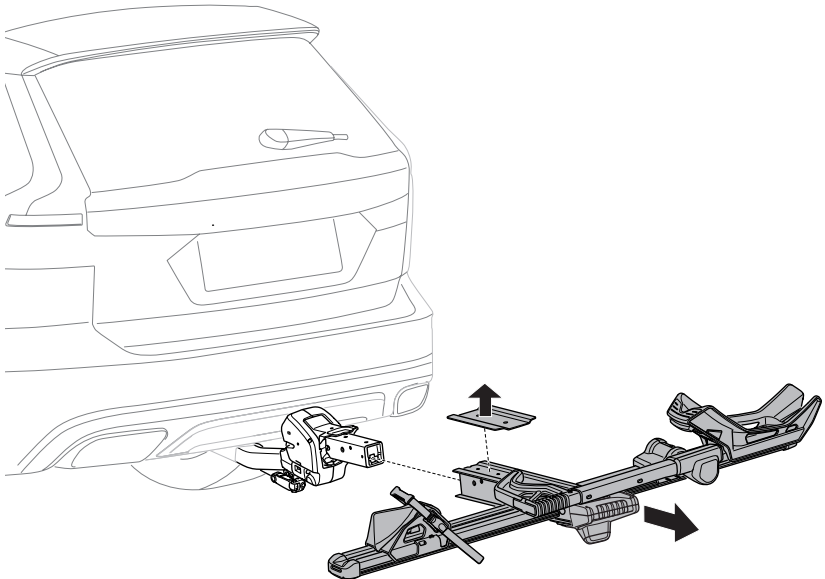
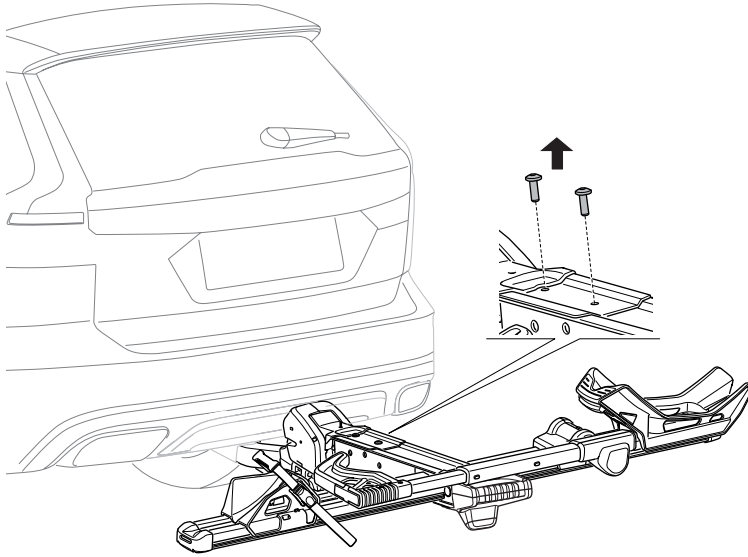
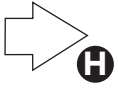


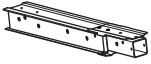
C





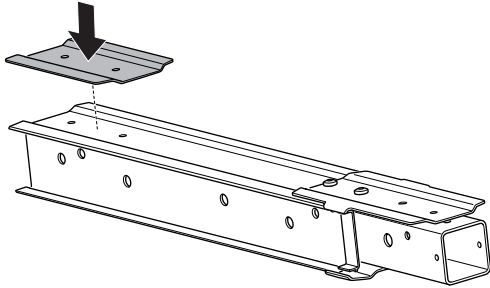
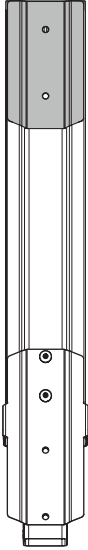




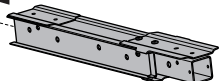


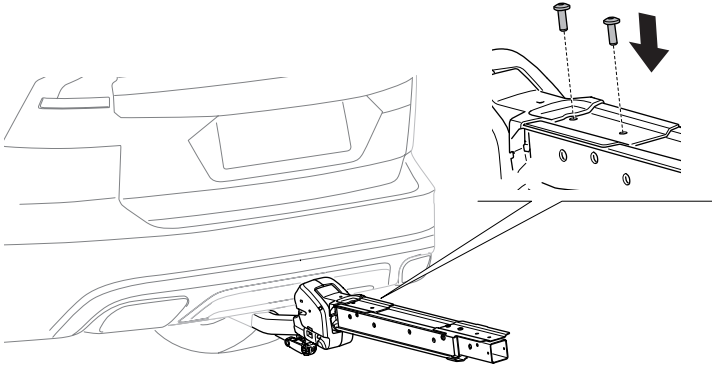
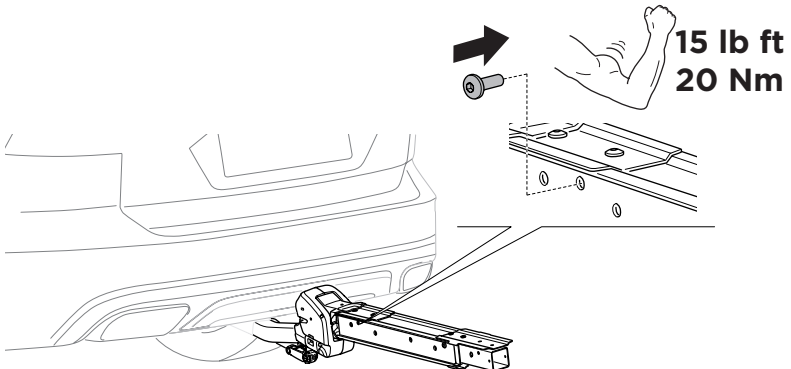
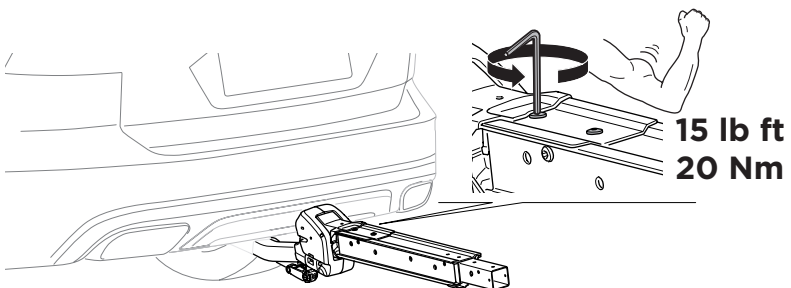
x1

A

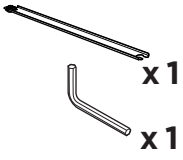


B

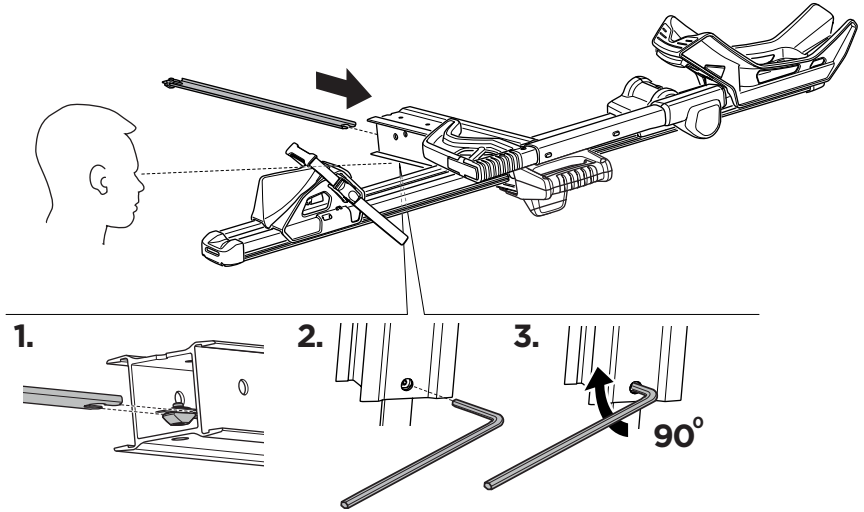


**A****B****C**

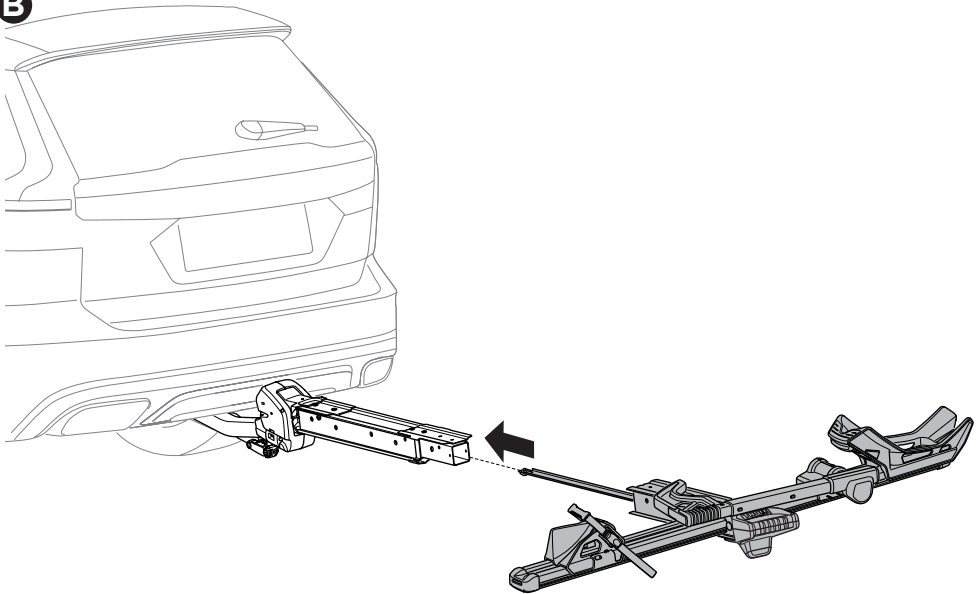
6



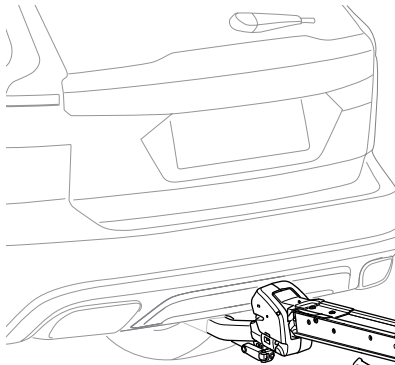
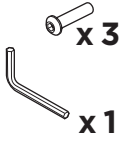
A



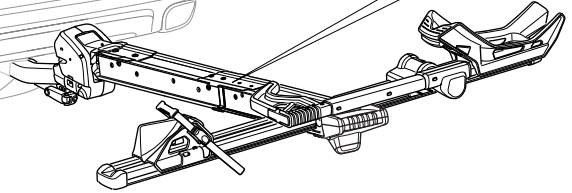
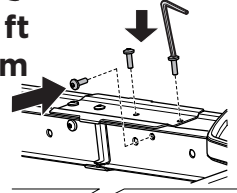
B



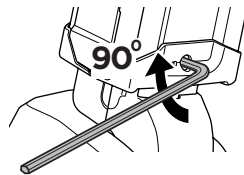
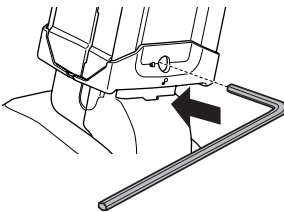
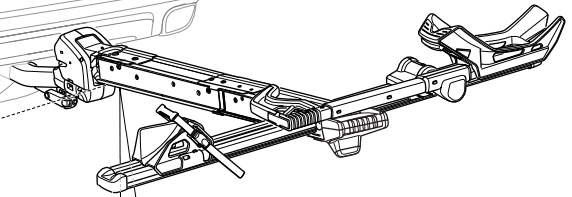
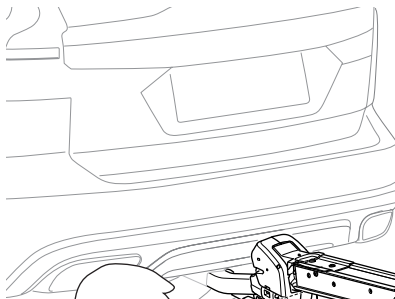
7

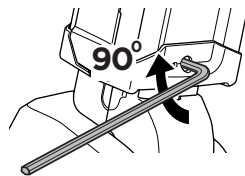
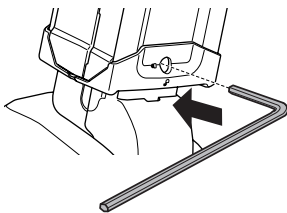
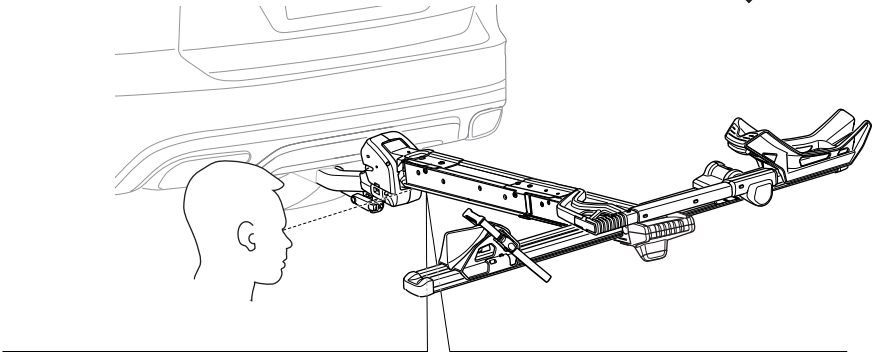
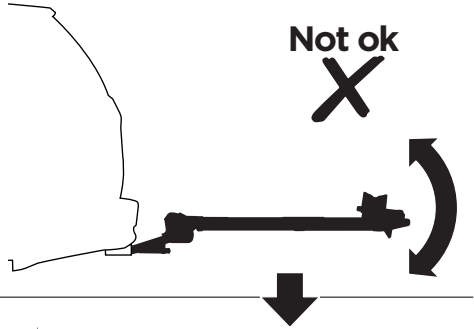
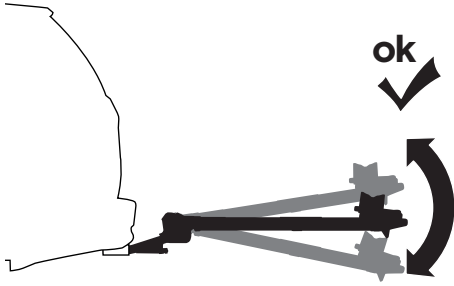
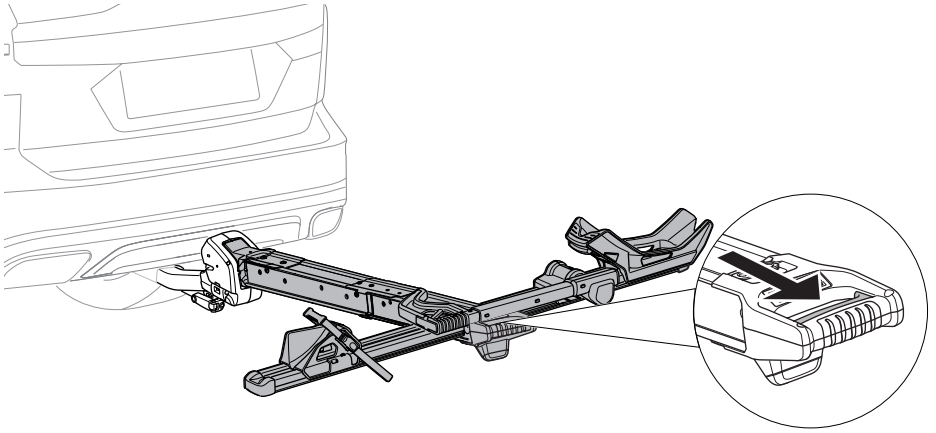


15 lb ft
20 Nm



8

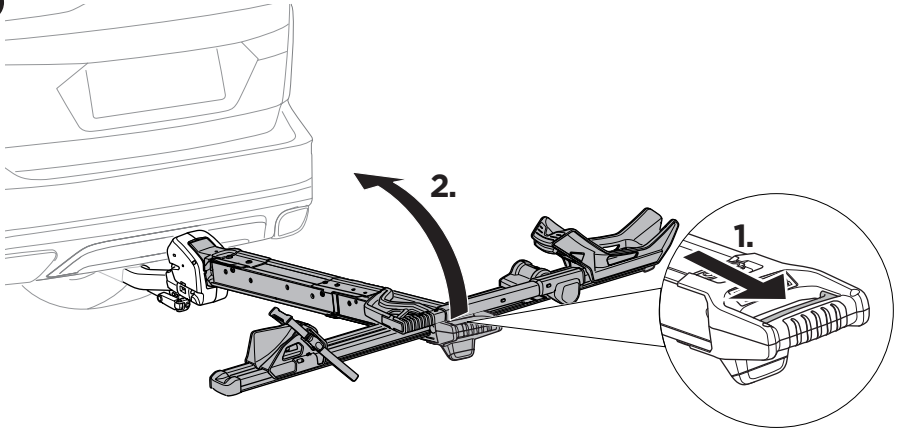




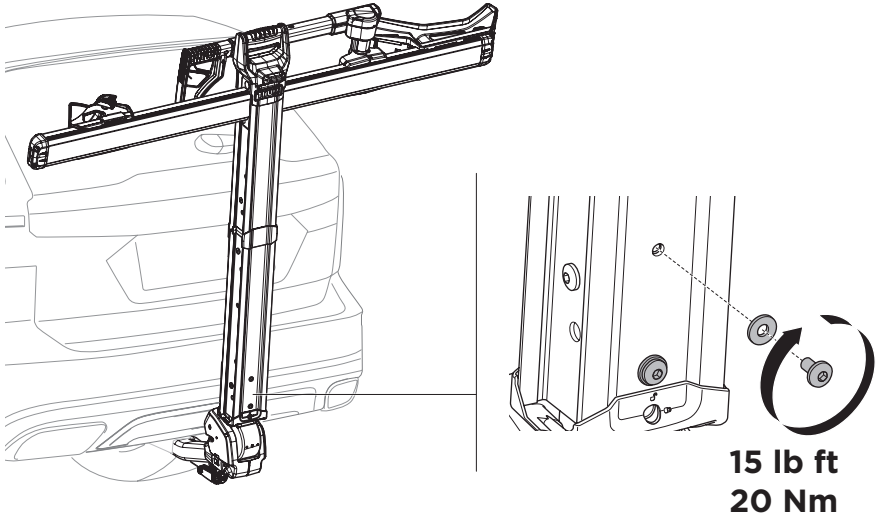
 x 2

 x 2

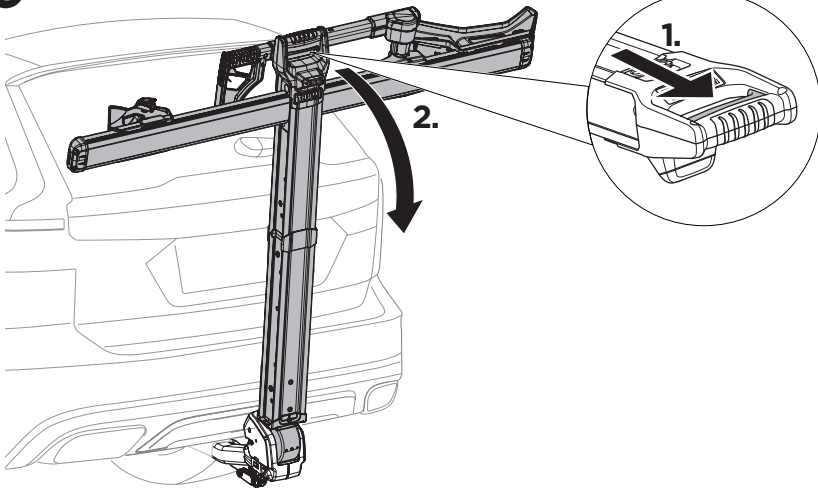
A



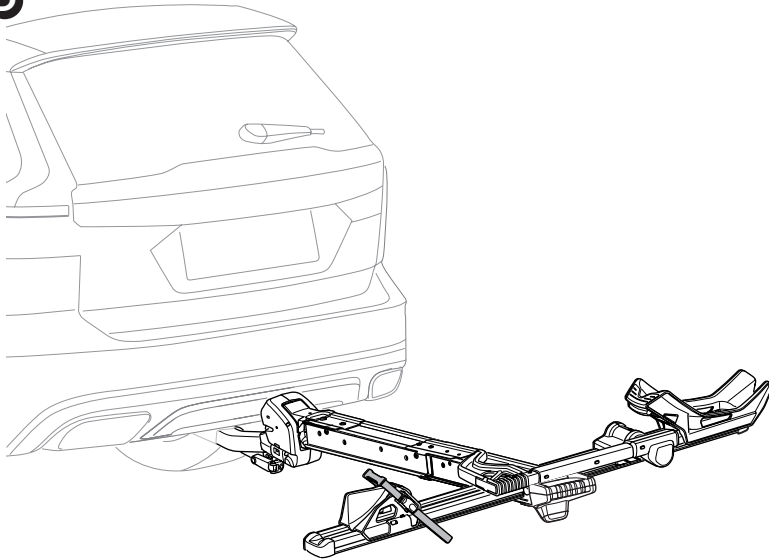
B

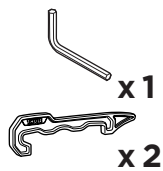


C

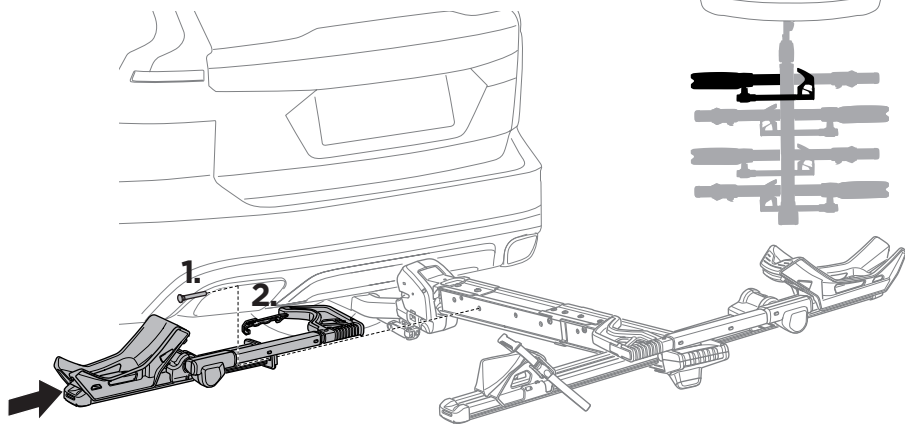


D

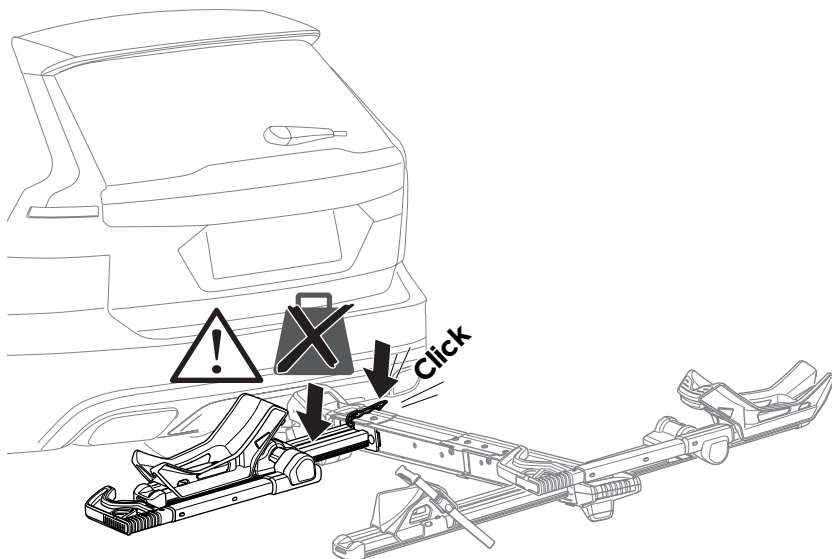


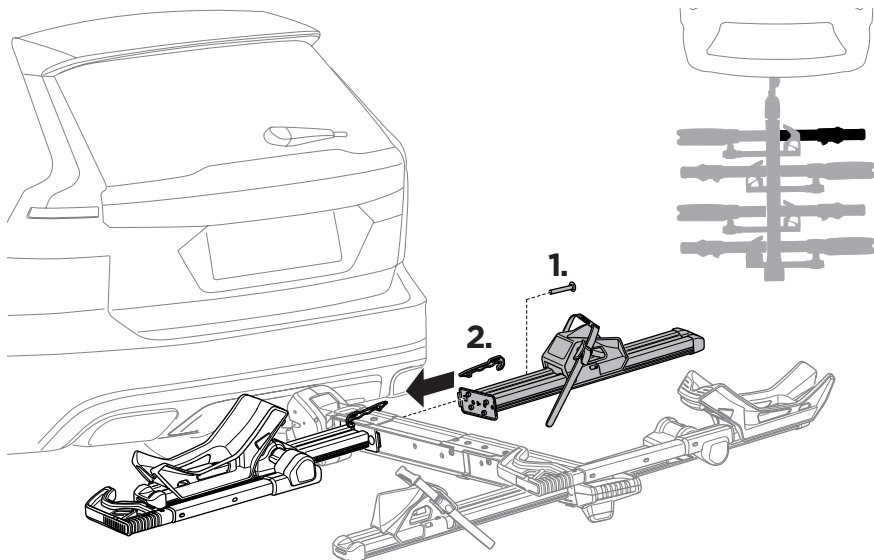
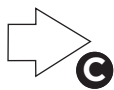


A

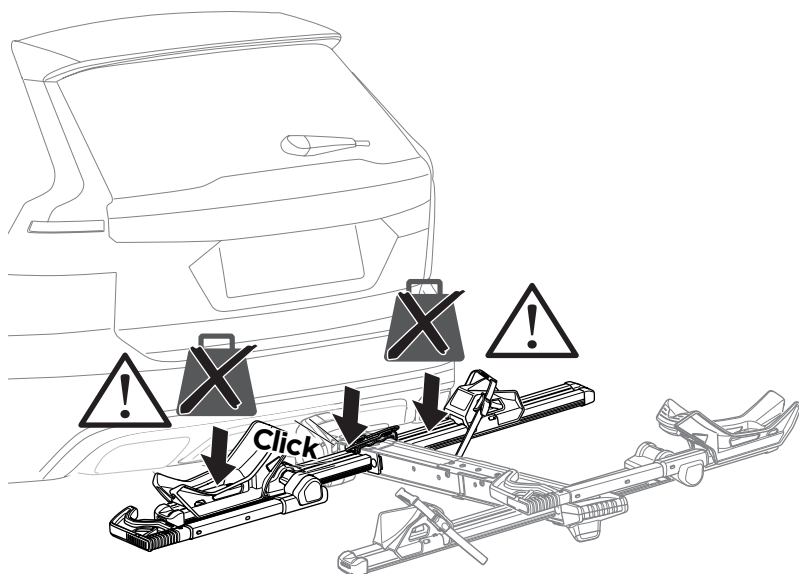


B

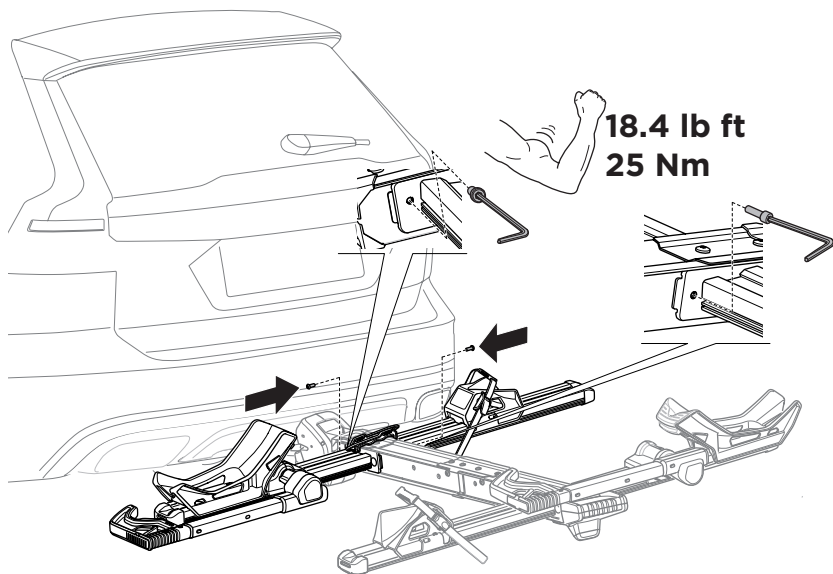




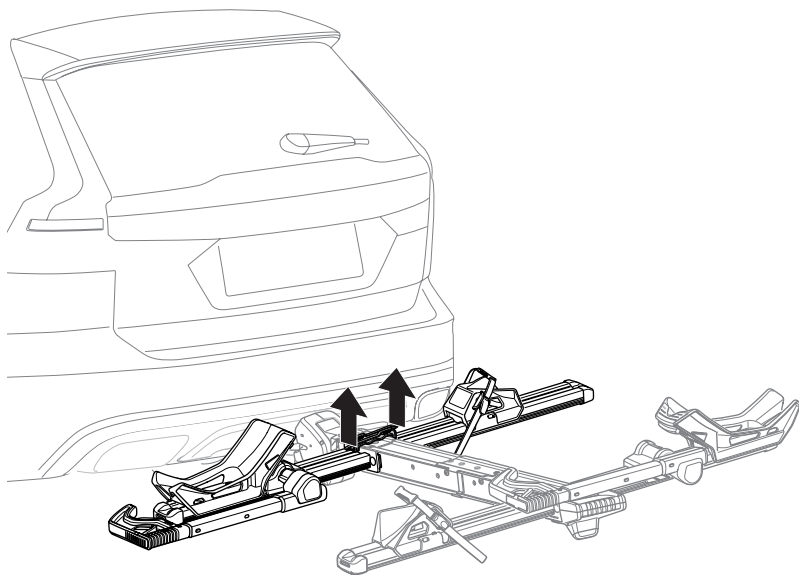
D

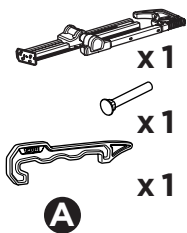


E

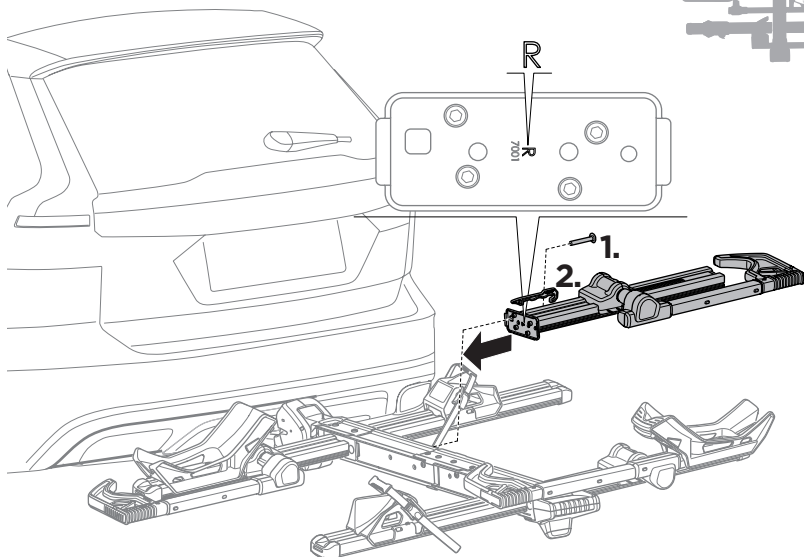
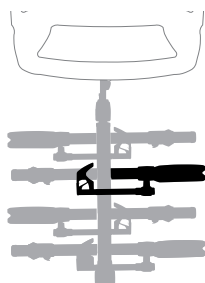


F

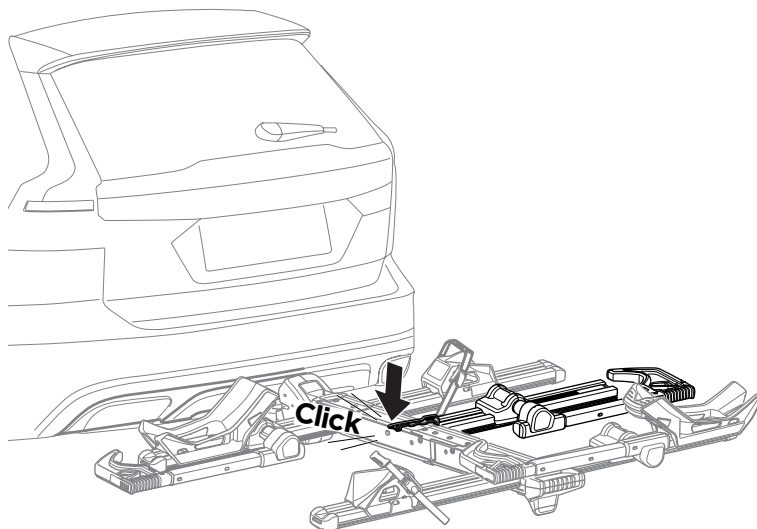


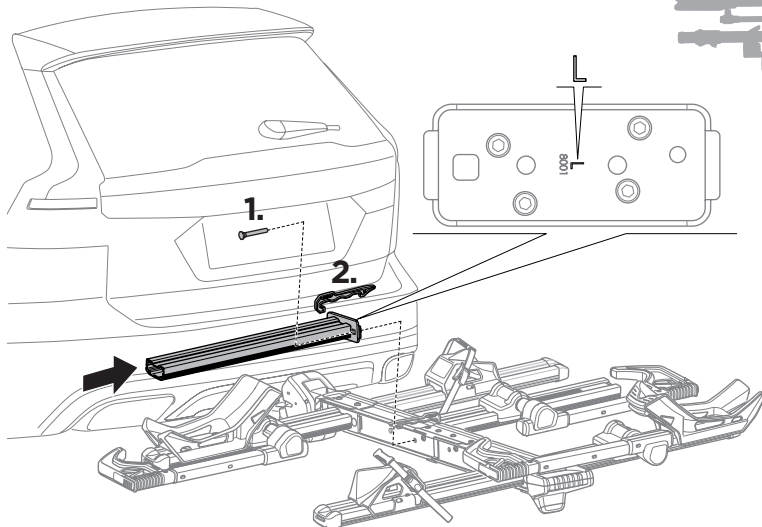
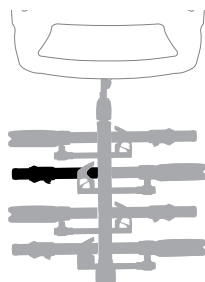
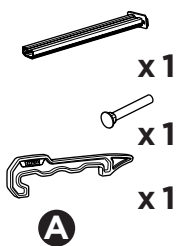


A

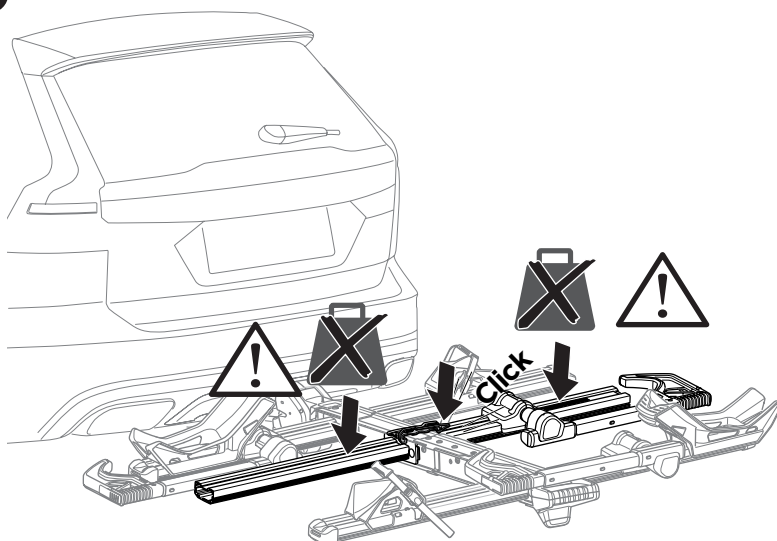


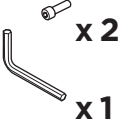
B



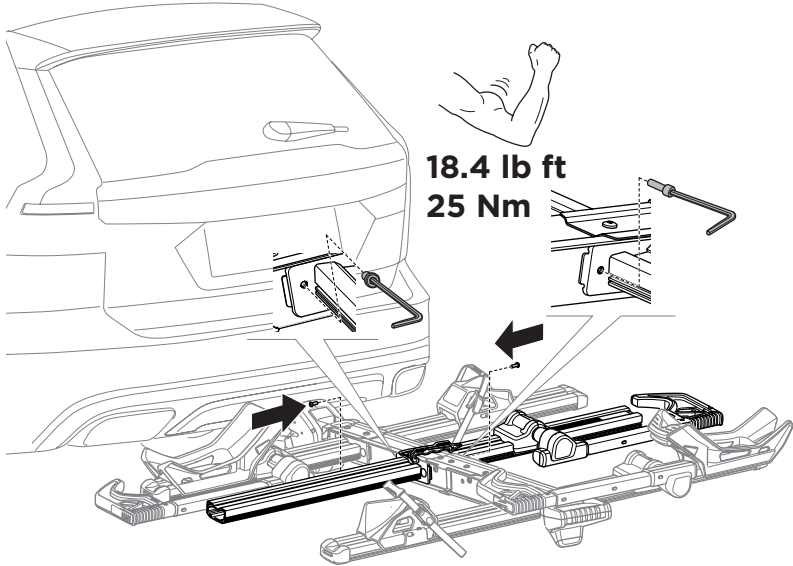


B

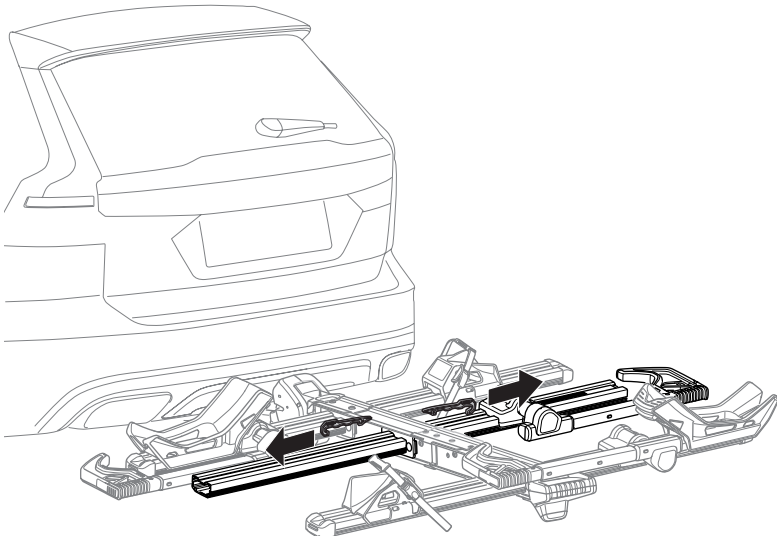







A

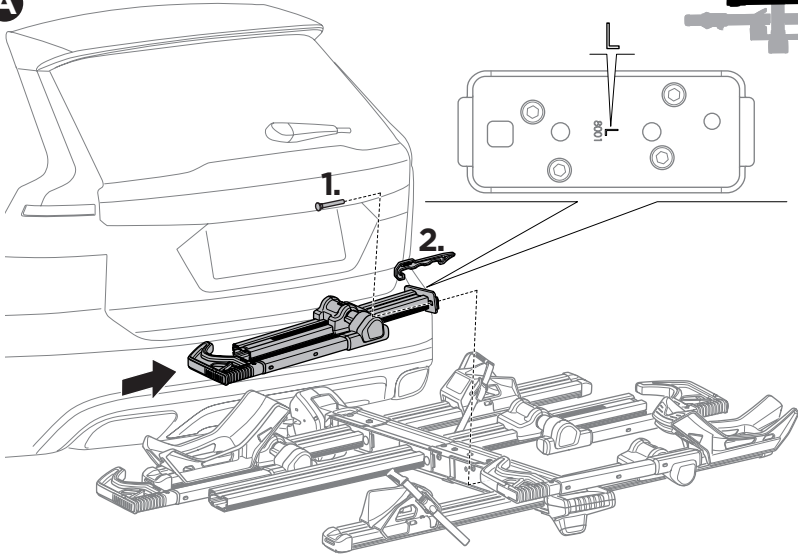


B

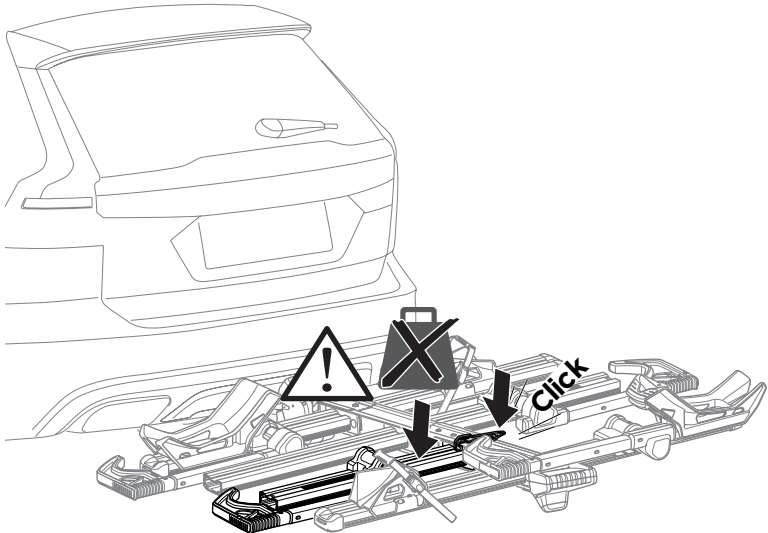


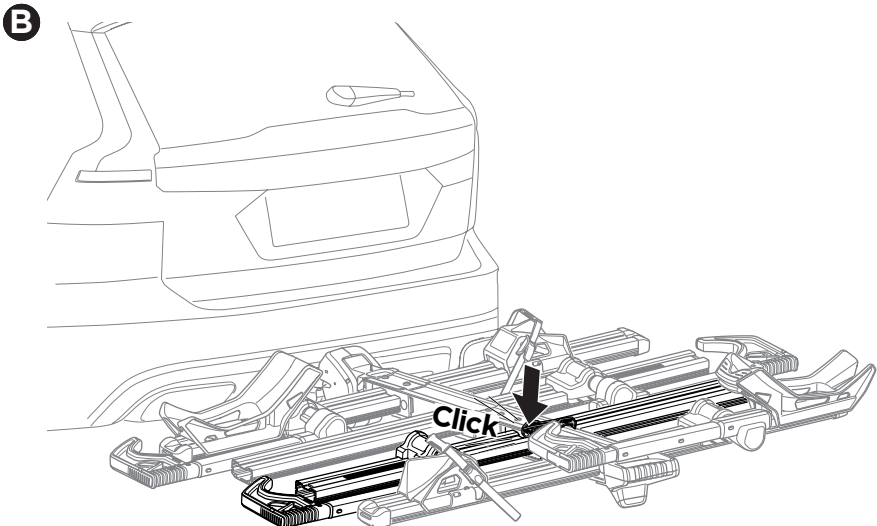
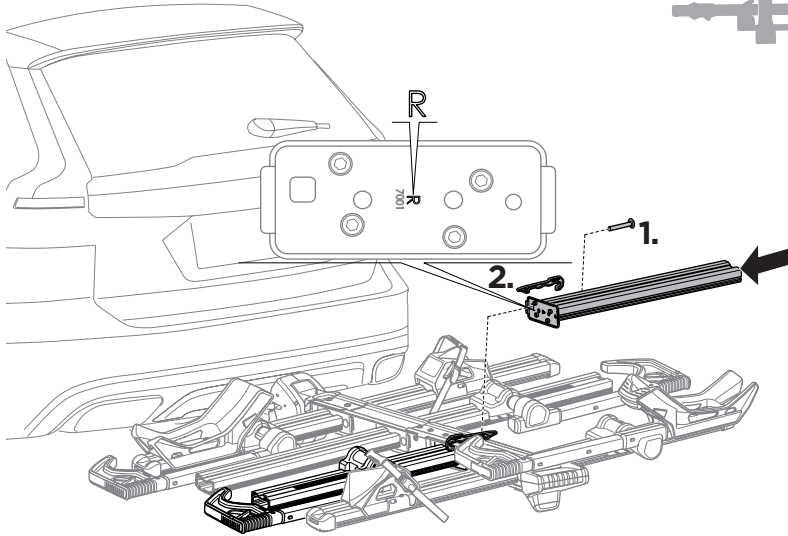
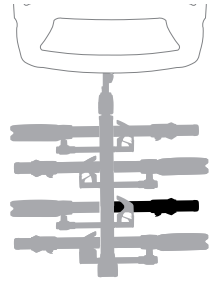
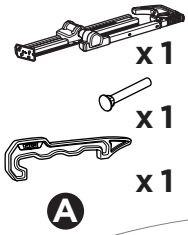
-  x1
-  x1
-  x1



A



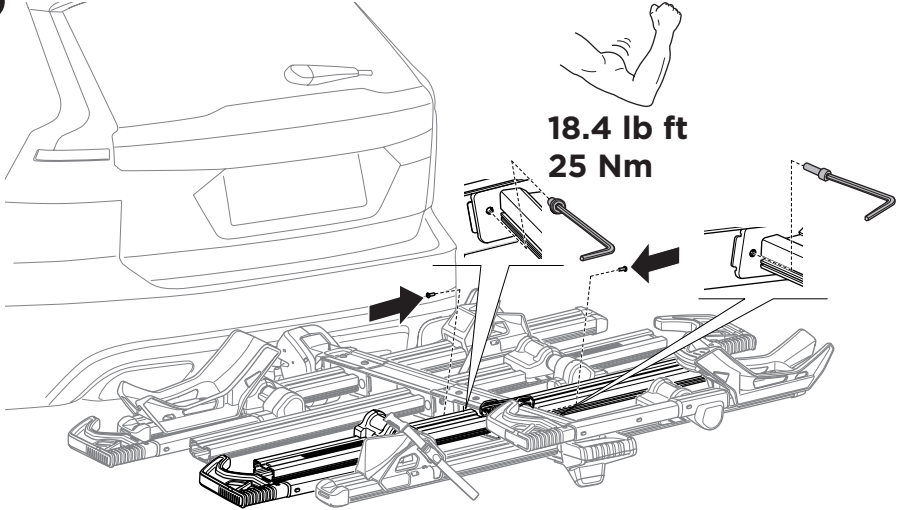
B



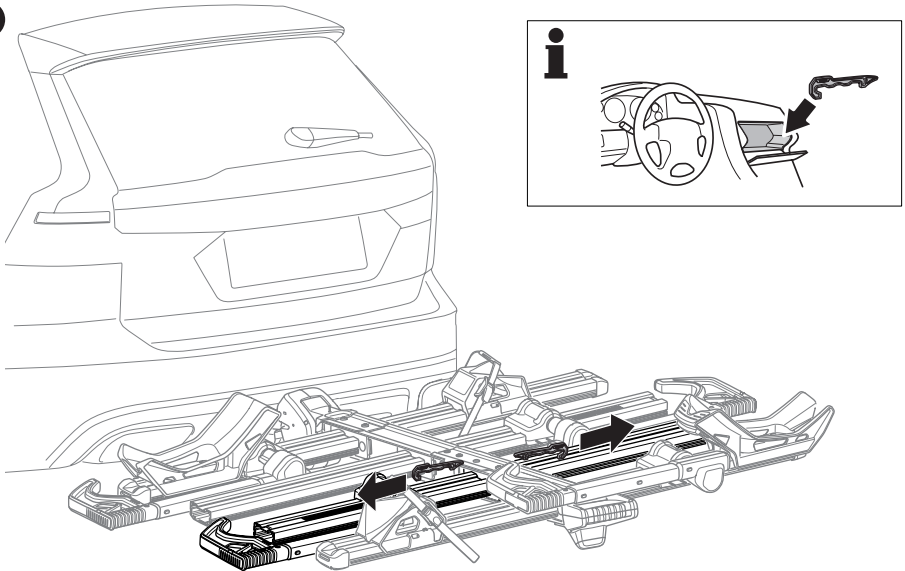


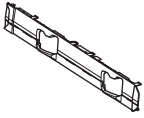
-  x 2
-  x 1

A

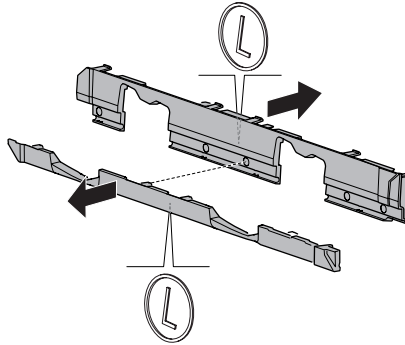
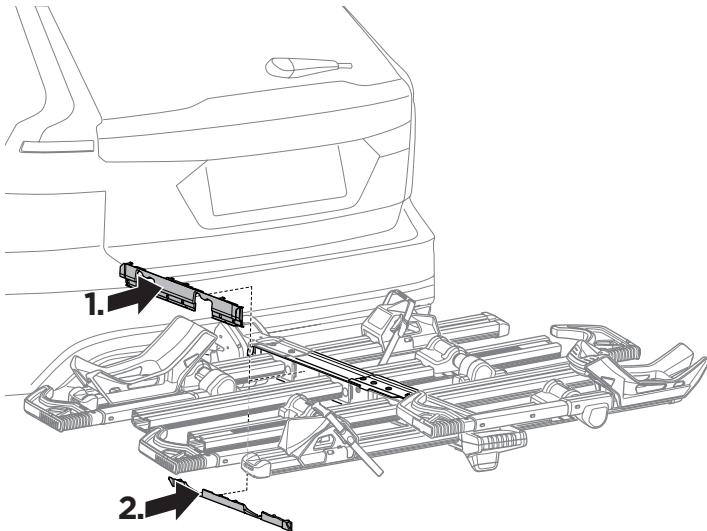


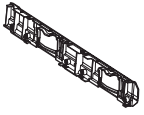
B





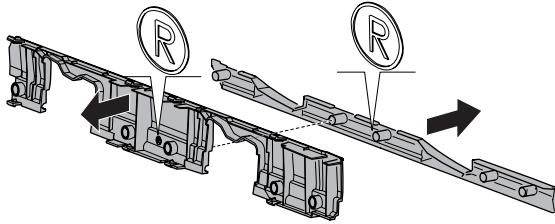
x1

A**B**

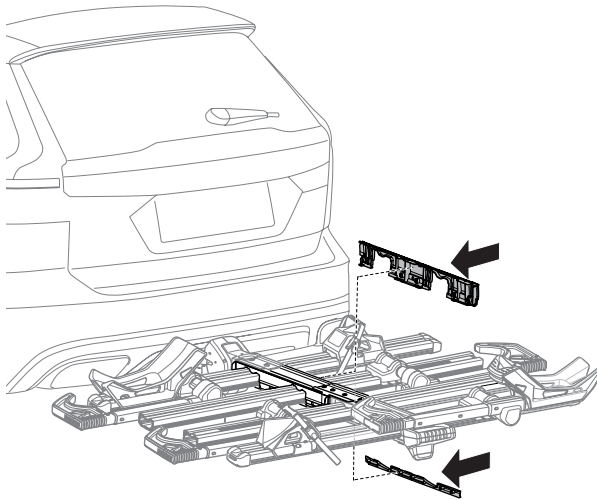


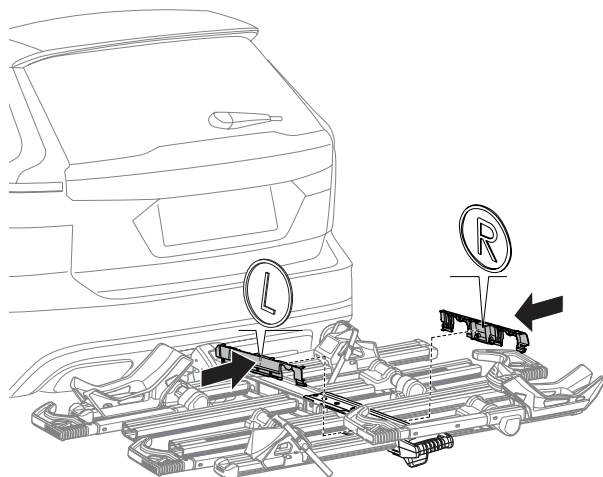
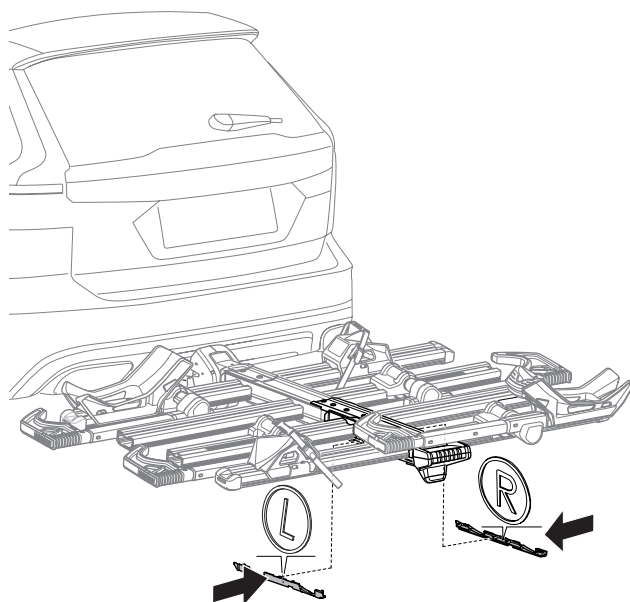
x1

A



B

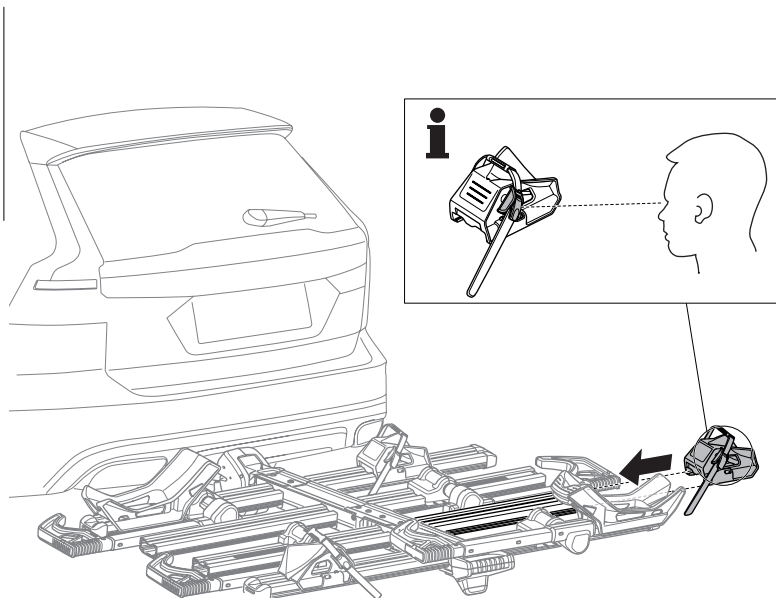


A**B**

19



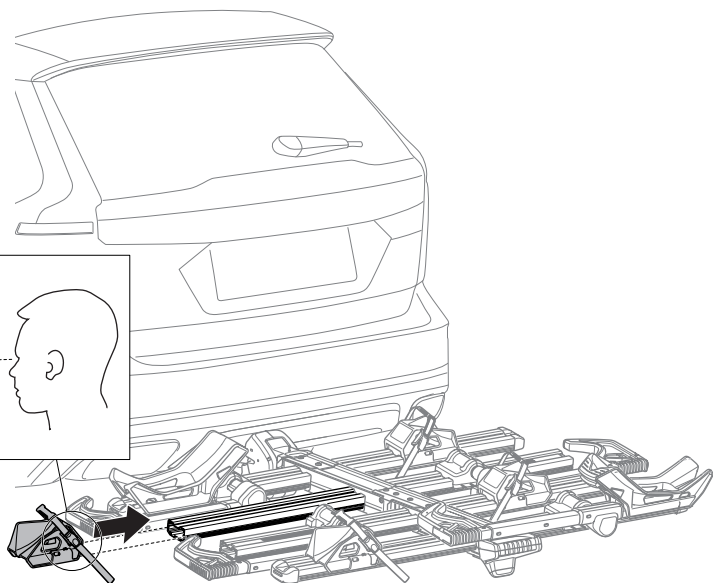
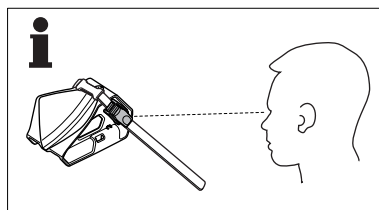
x1

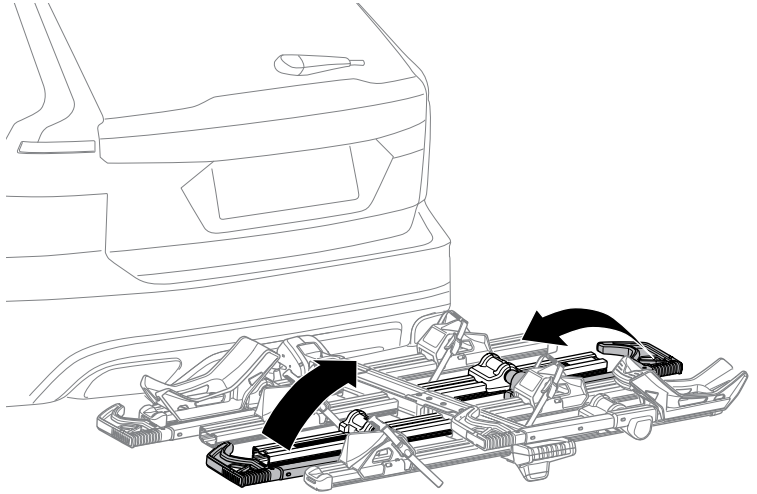
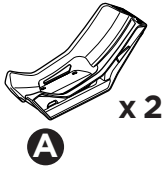


20

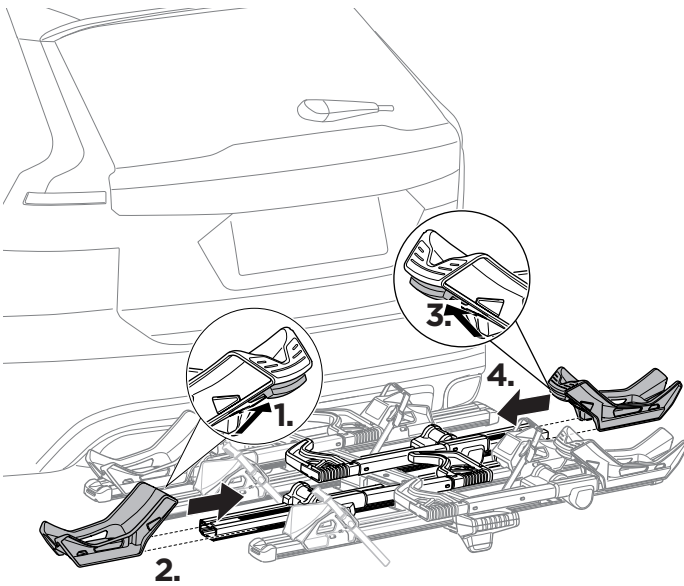


x1

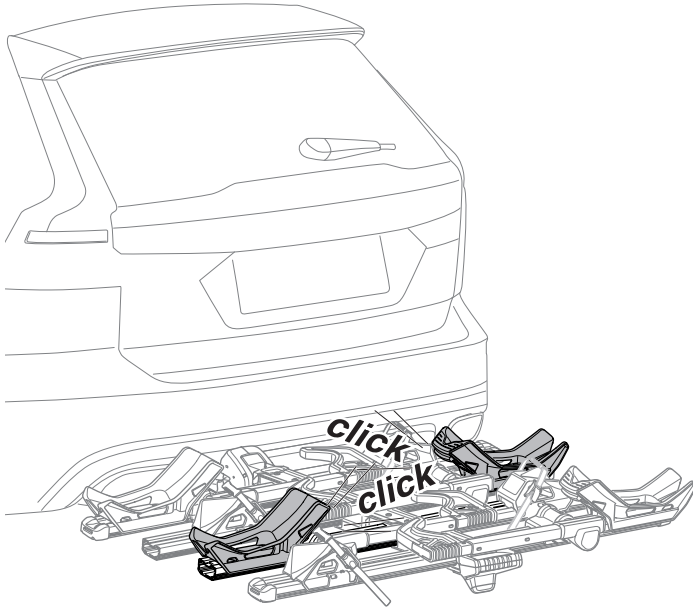
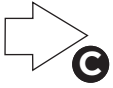




B



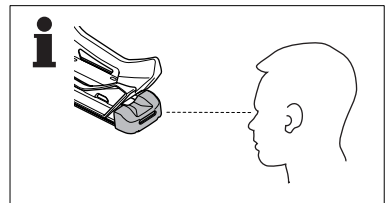
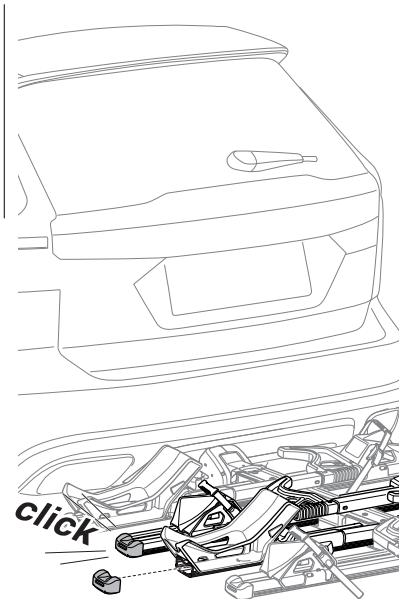
21

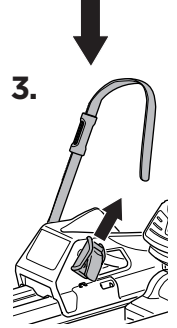
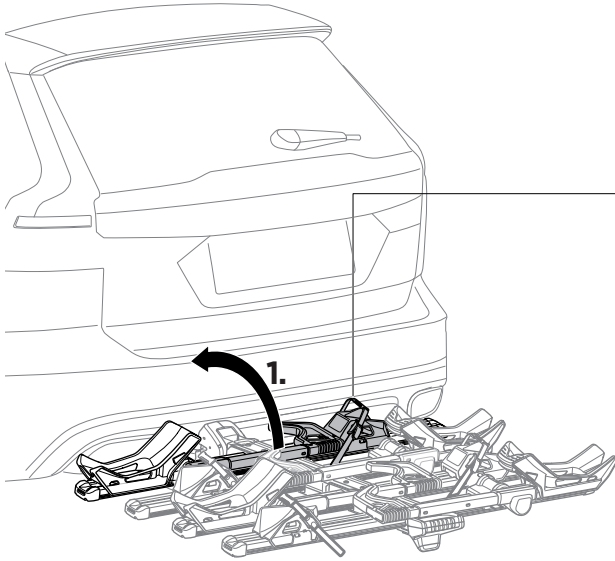
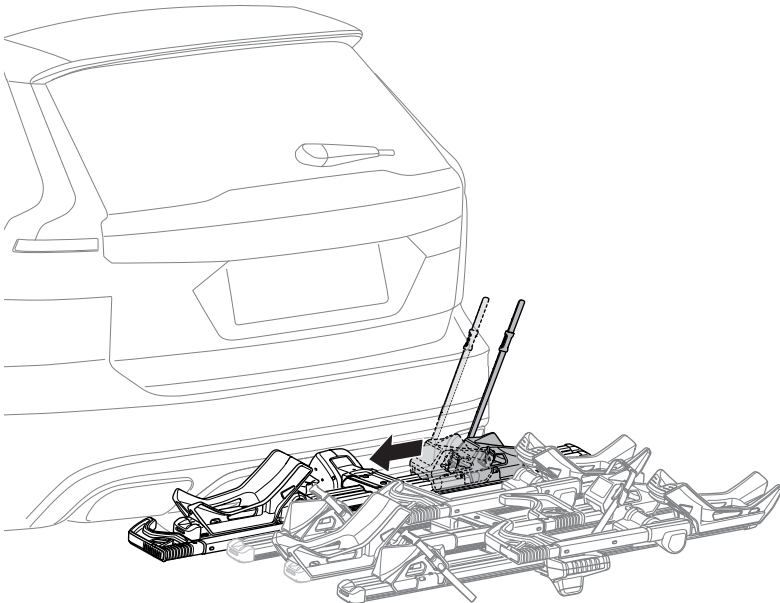


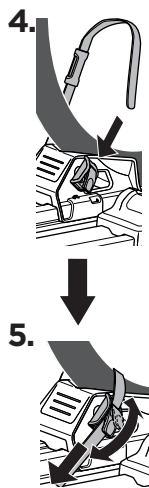
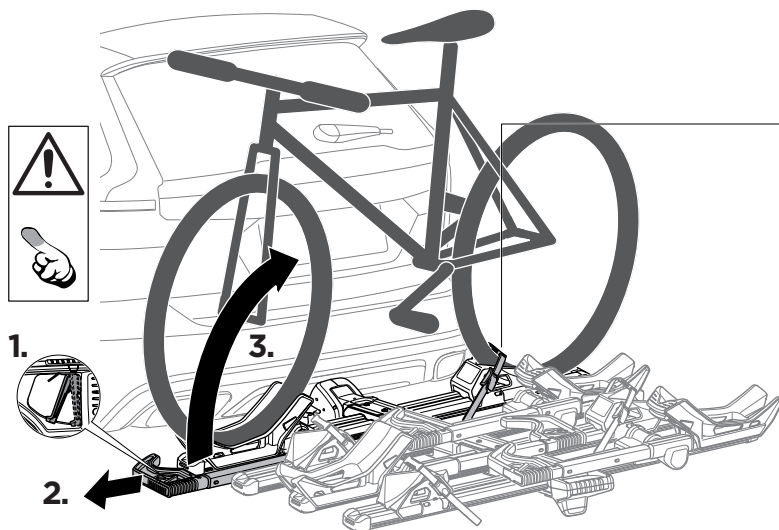
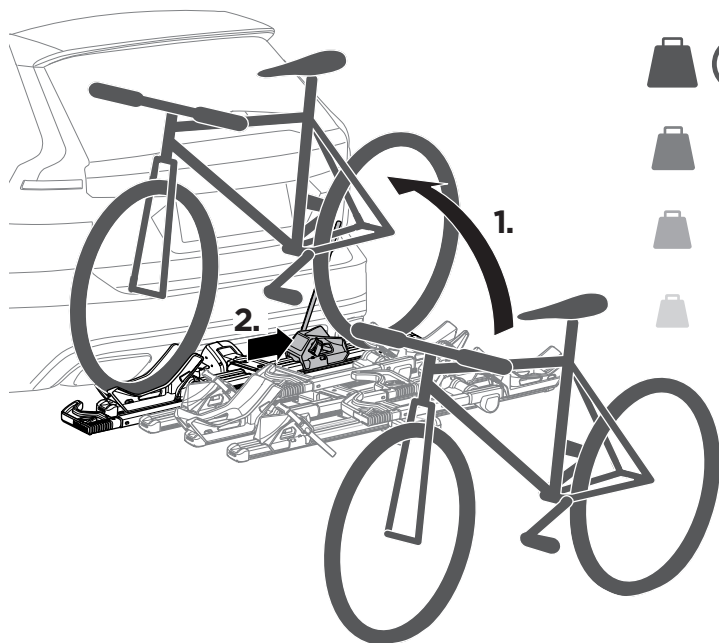
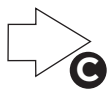
22



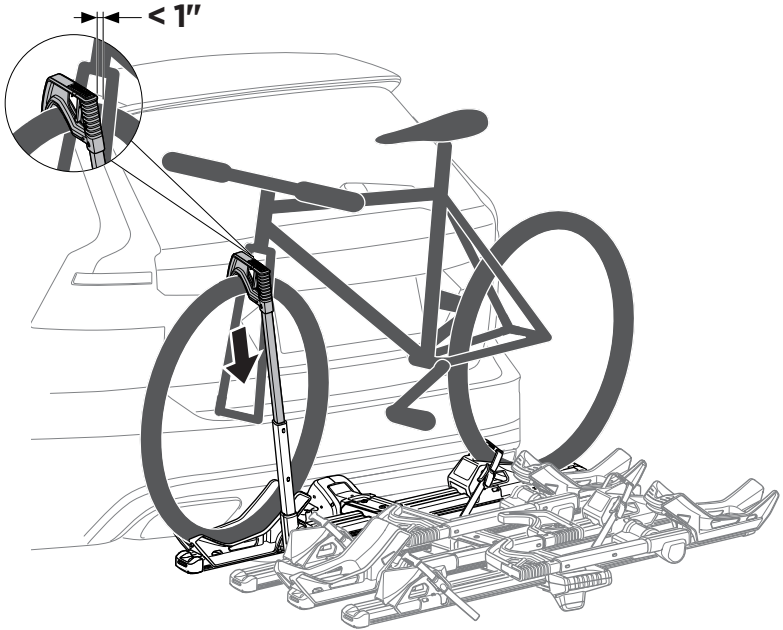
x 4



A**B**



E

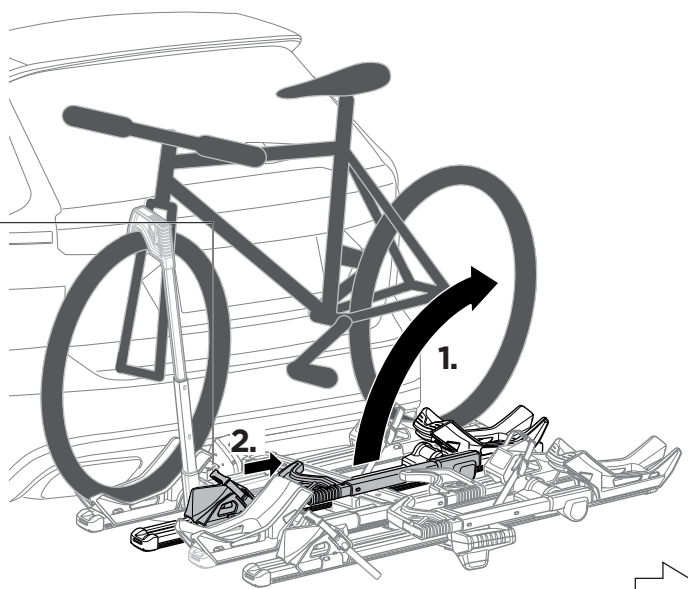
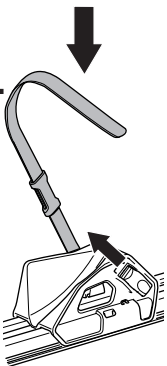


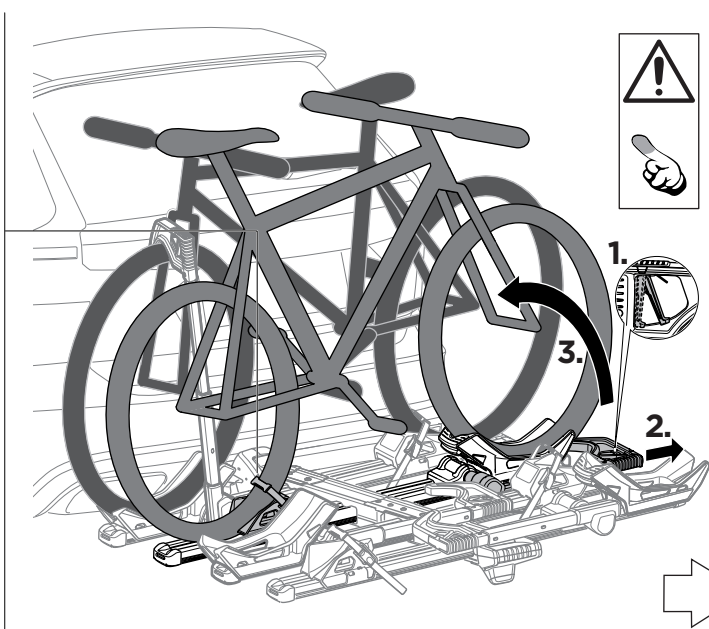
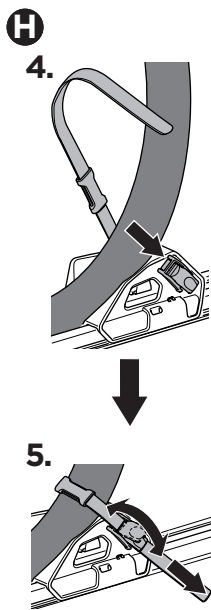
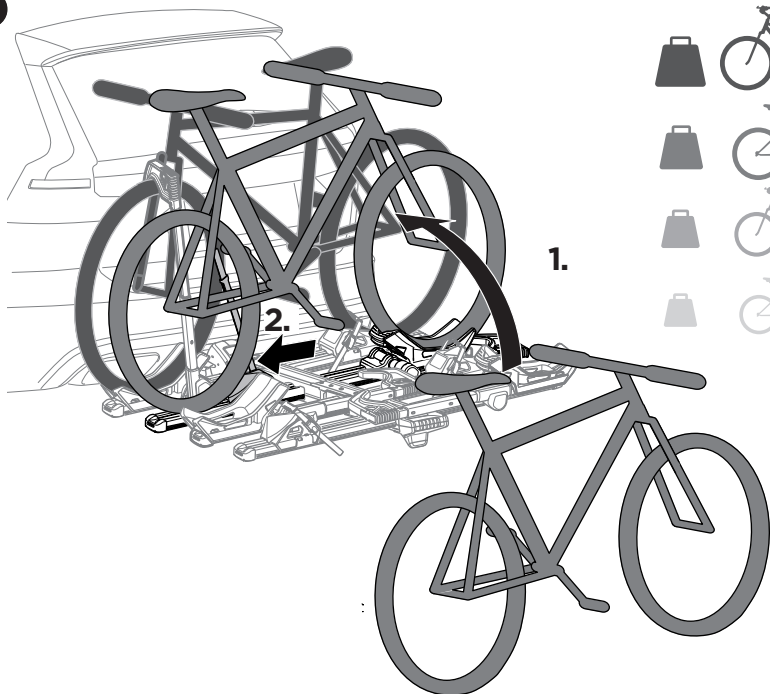
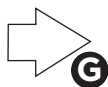
F

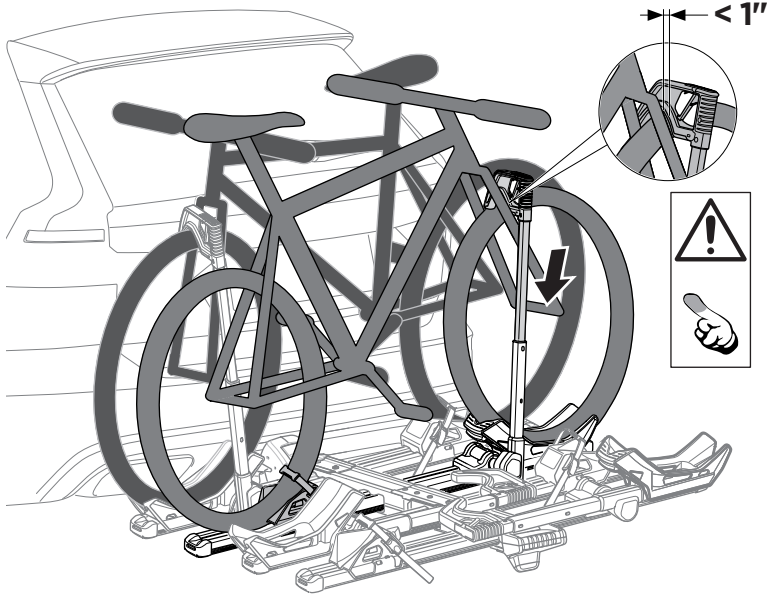
3.



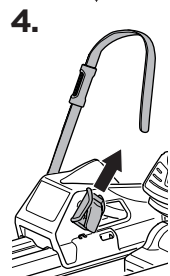
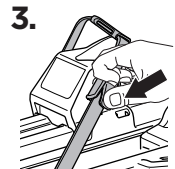
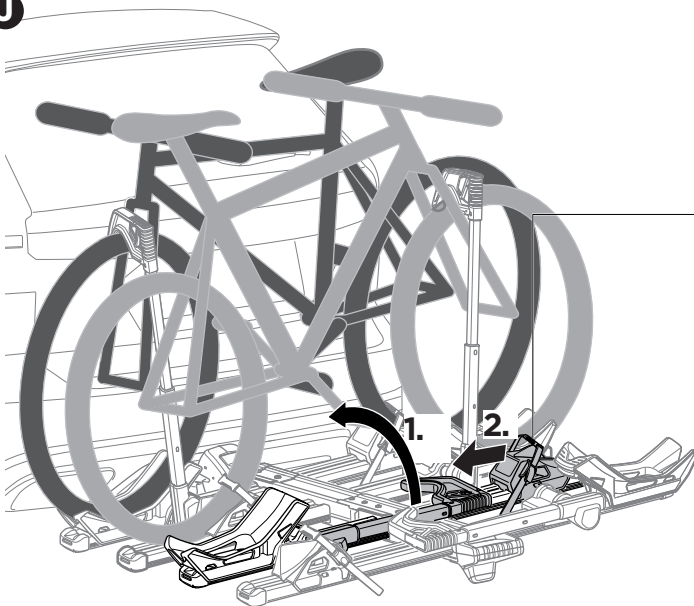
4.

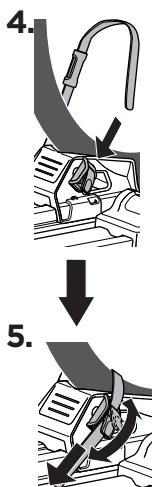
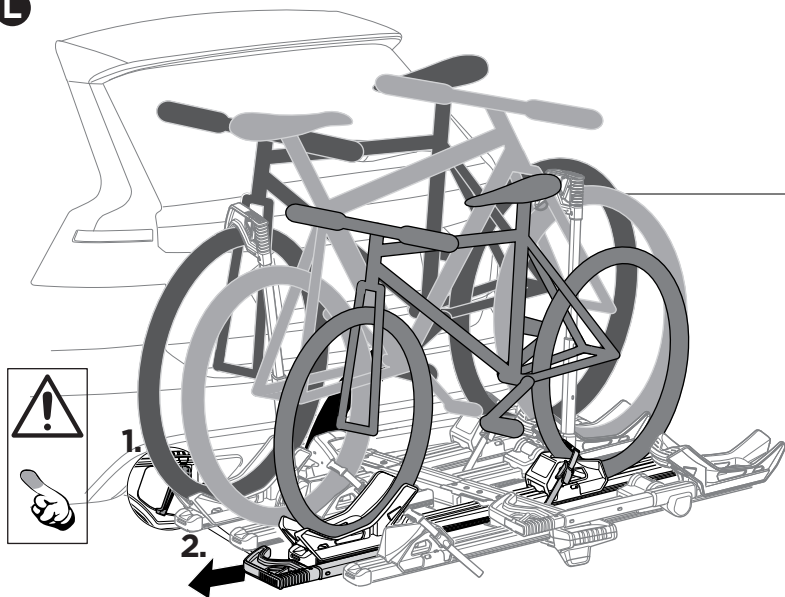
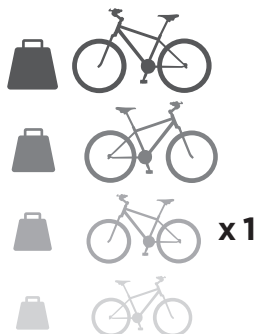
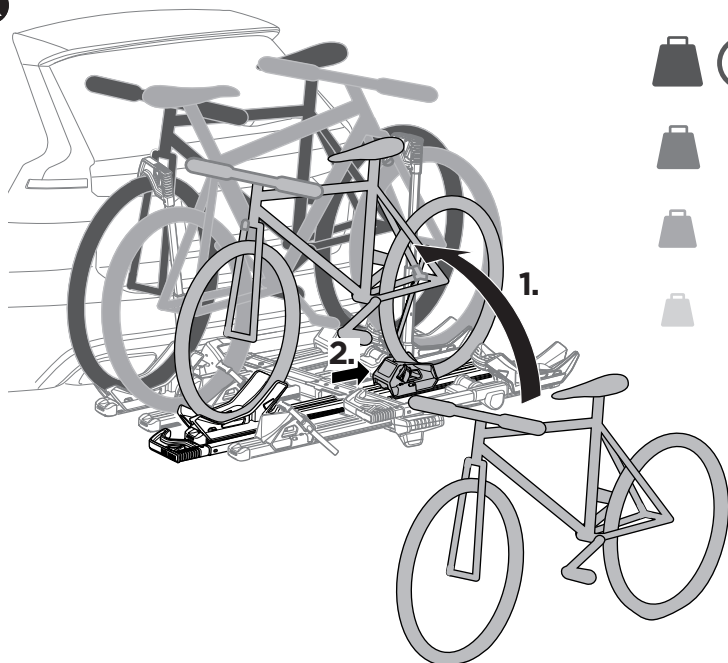
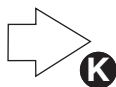


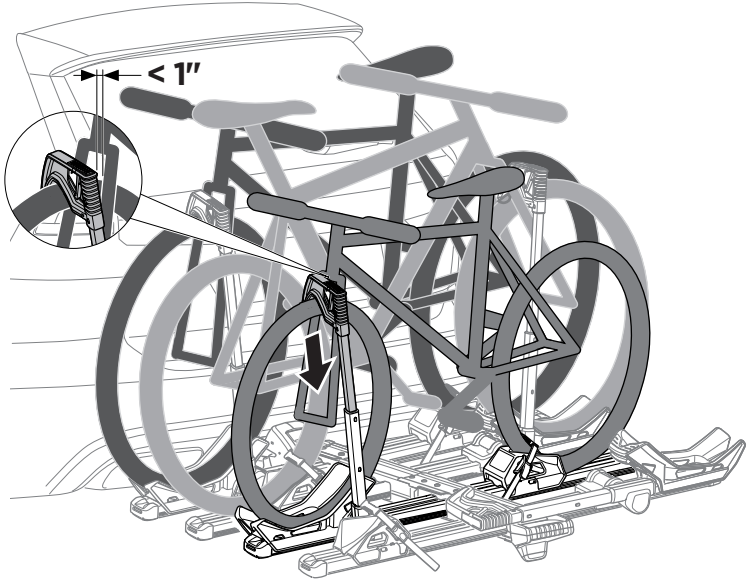
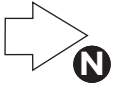




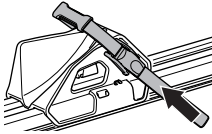
J



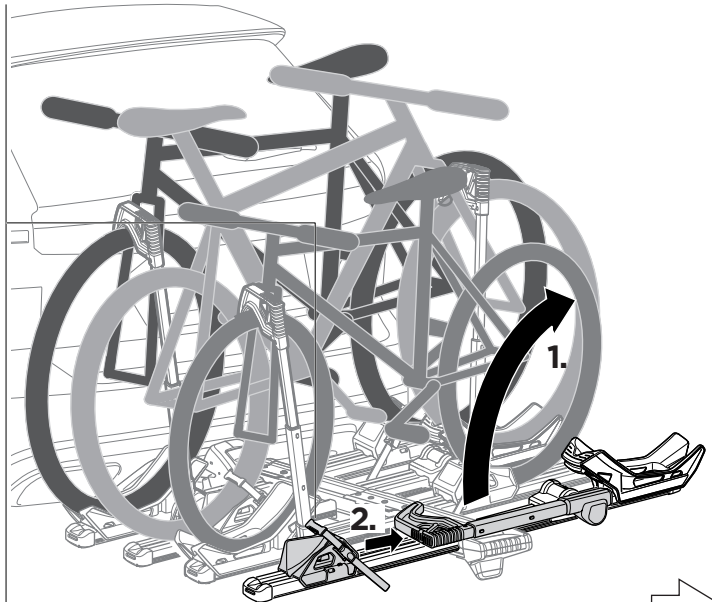
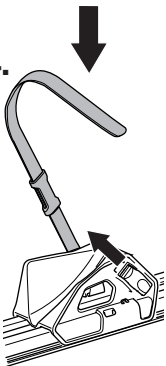


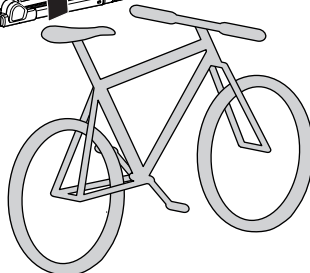
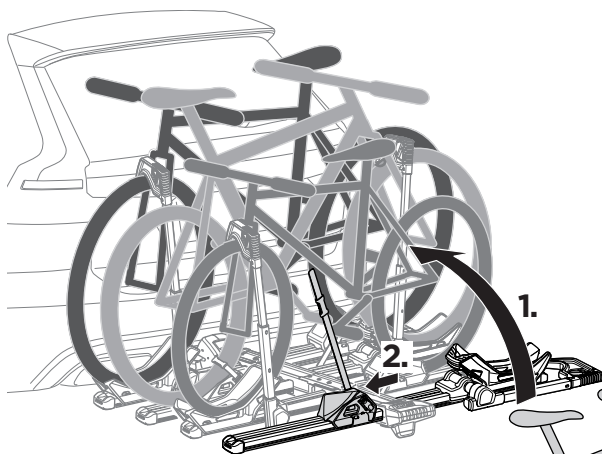
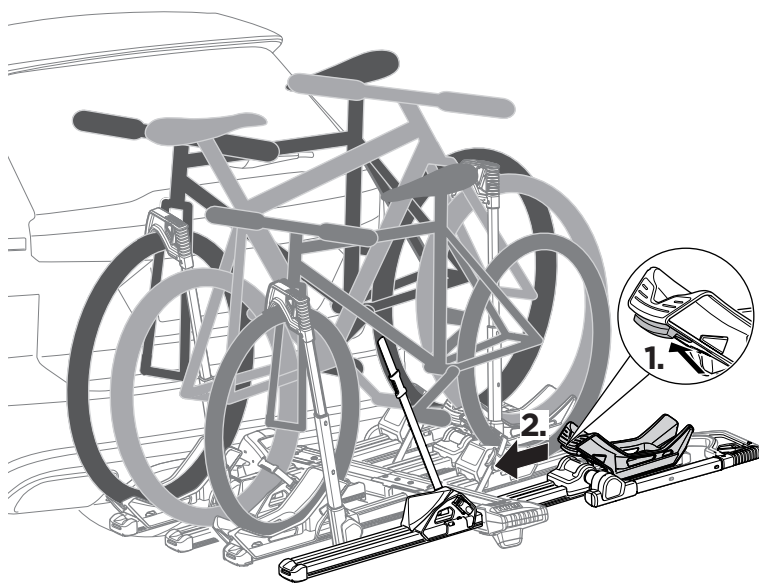
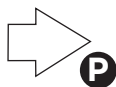


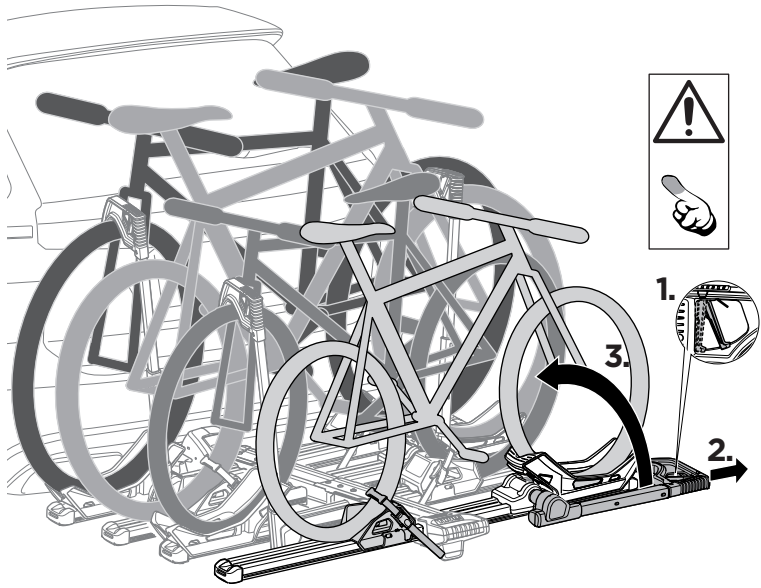
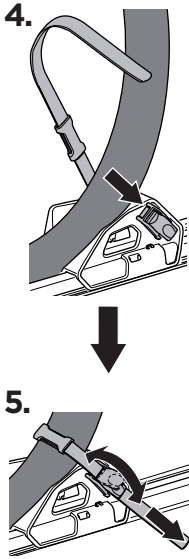
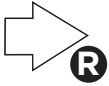
3.



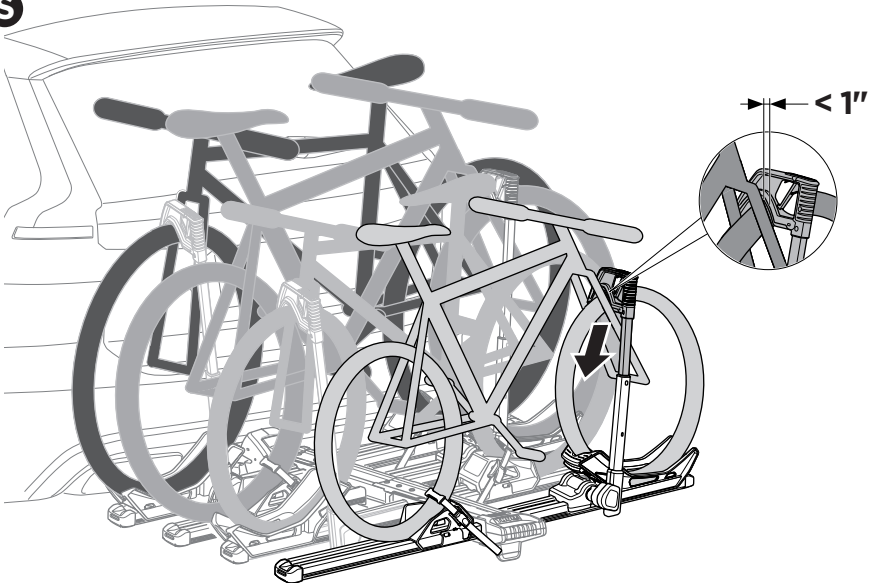
4.



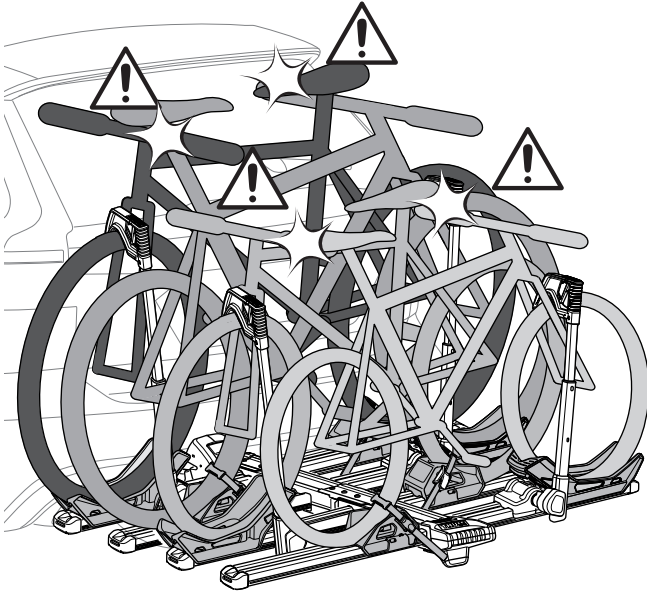




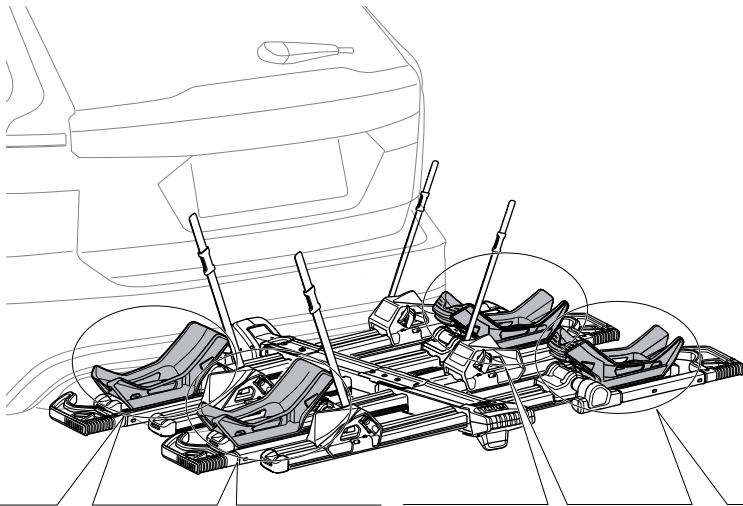
S



A



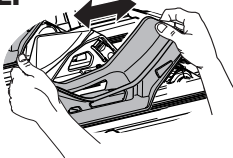
B



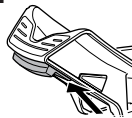
1.



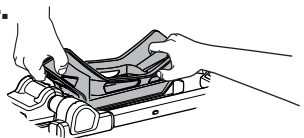
2.

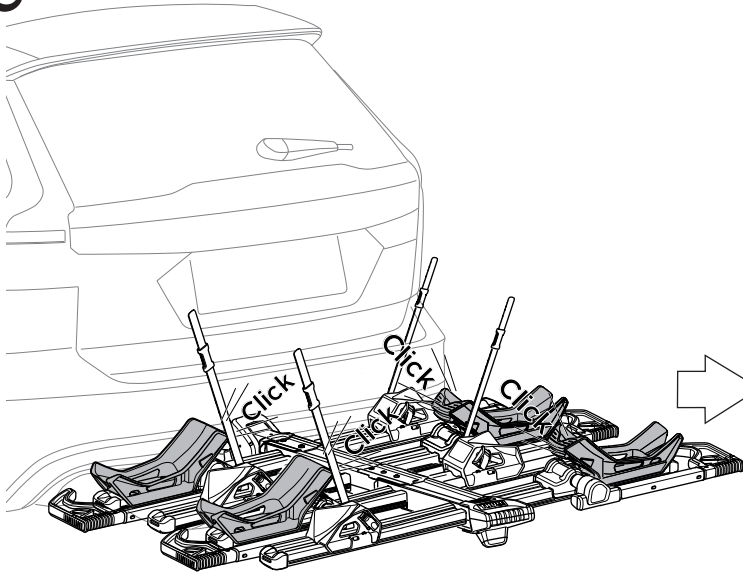
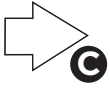


3.



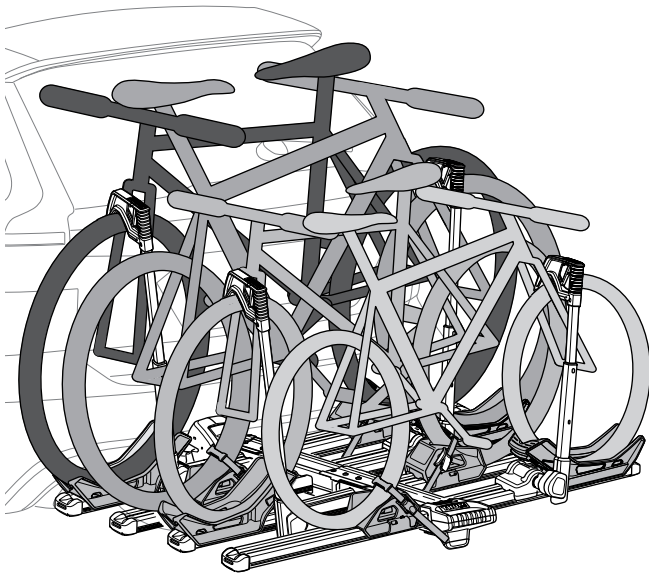
4.



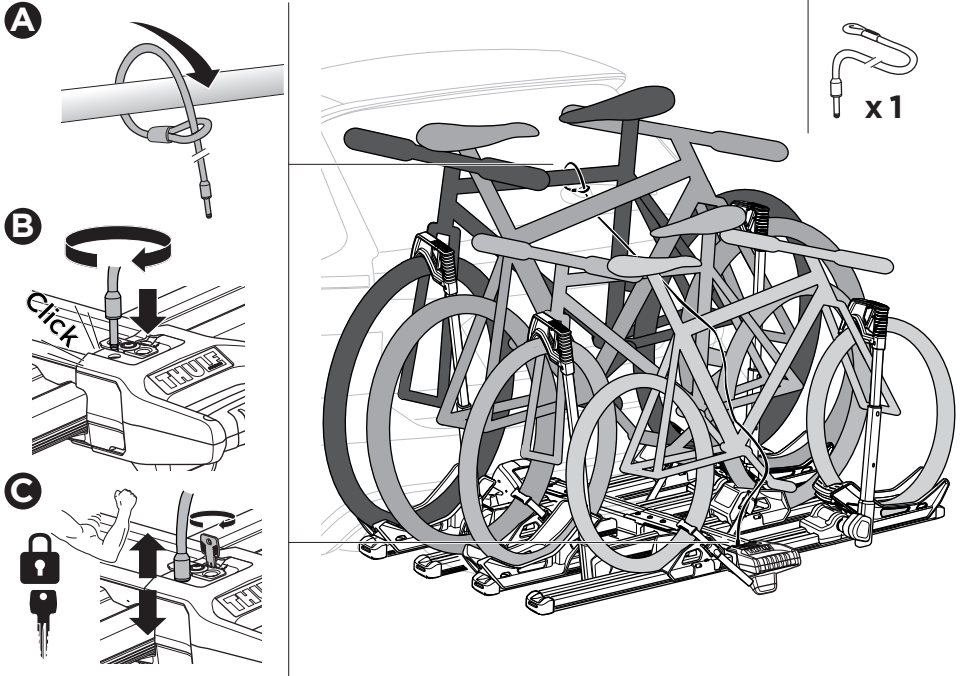


23

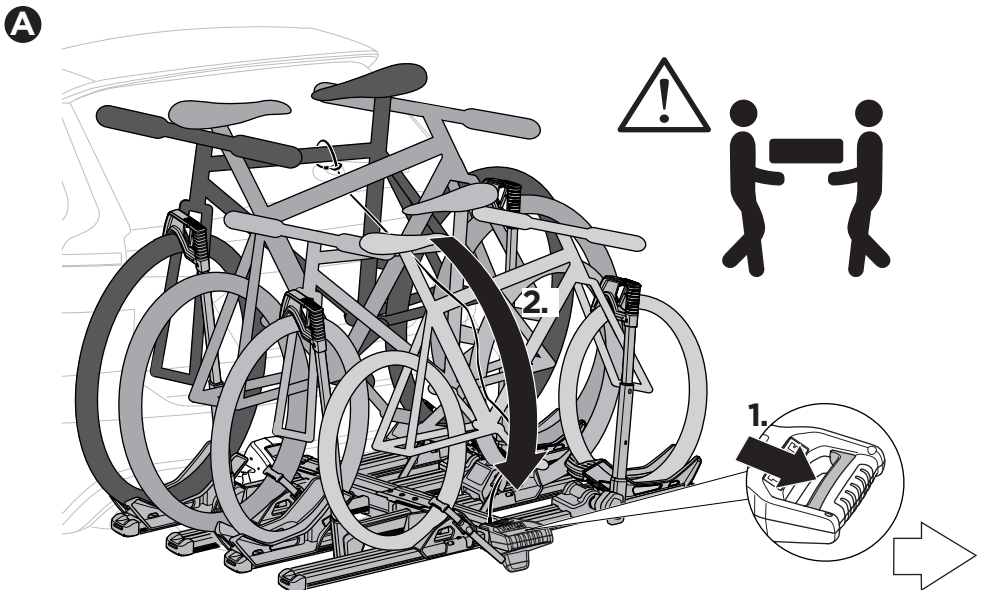
A

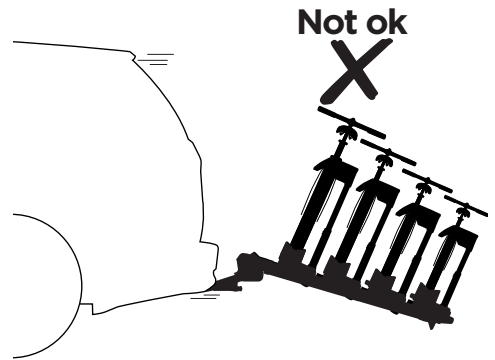
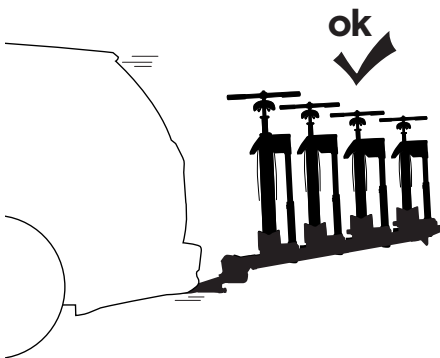
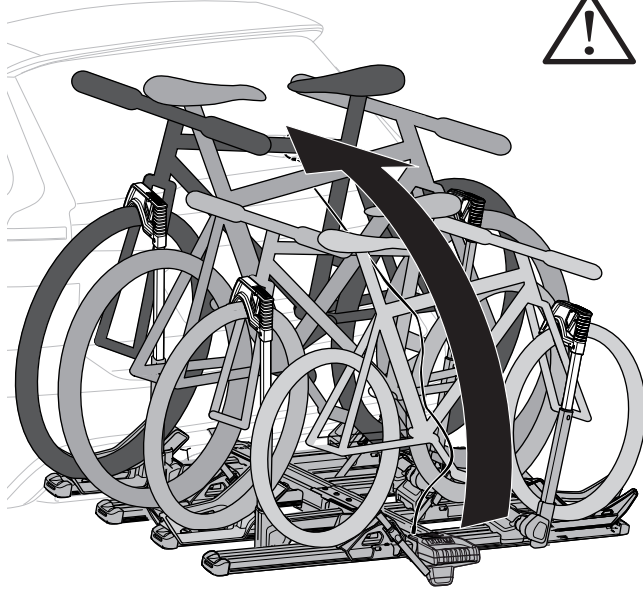
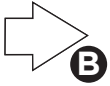


24

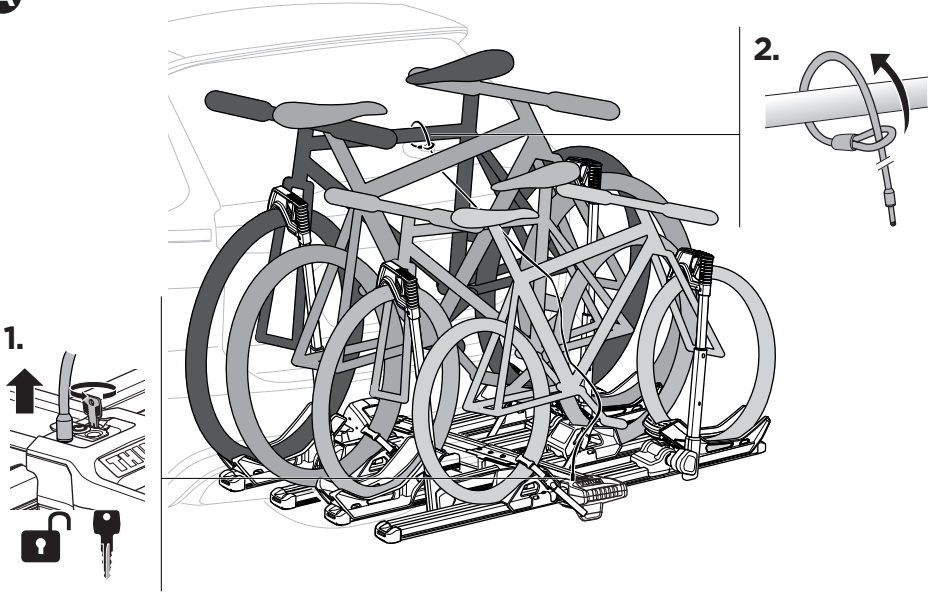


25

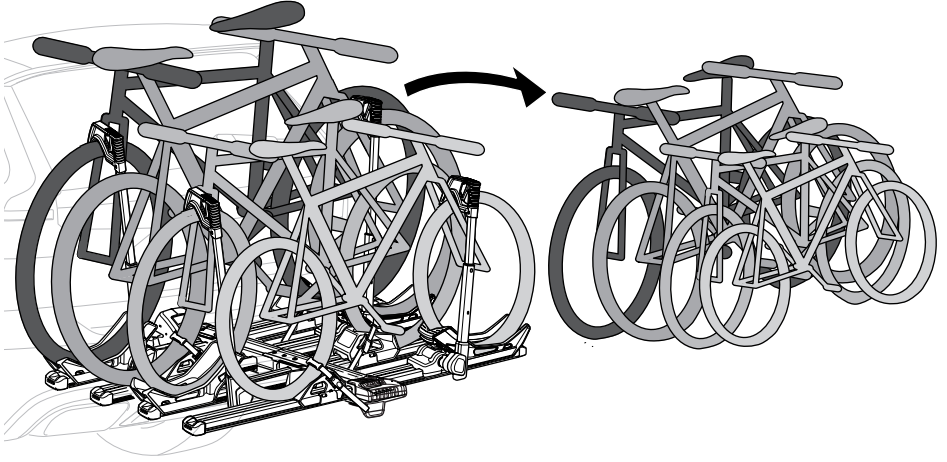




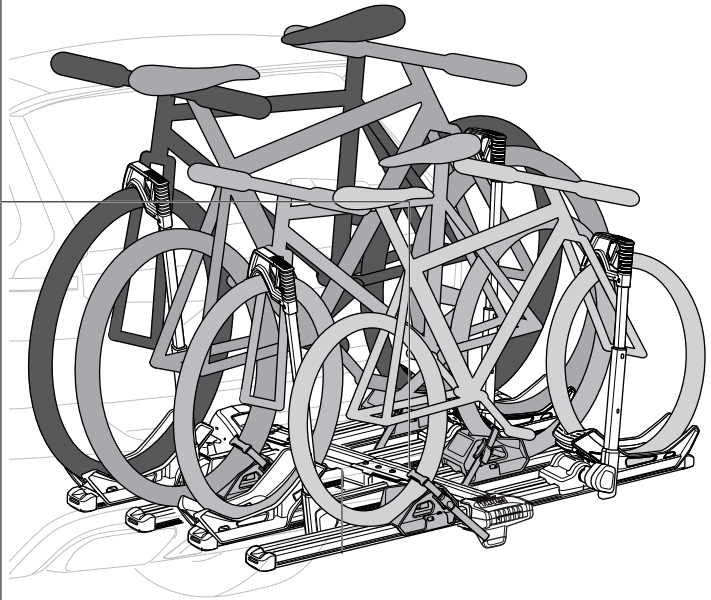
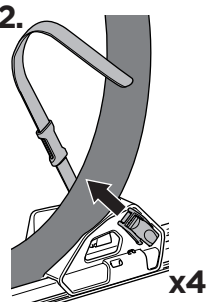
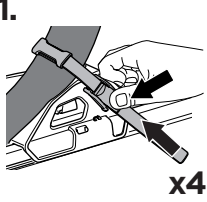
A



B



C



D

1.



1.



3.

2.

3.

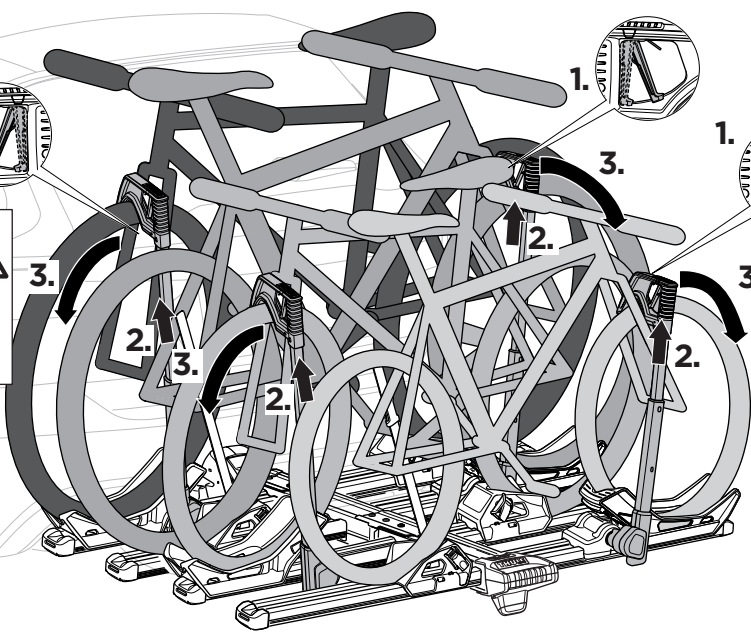
2.

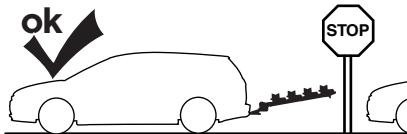
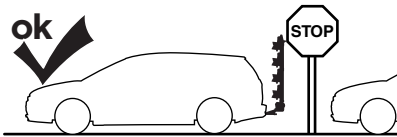
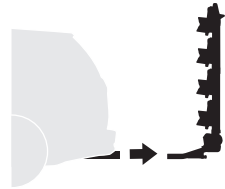
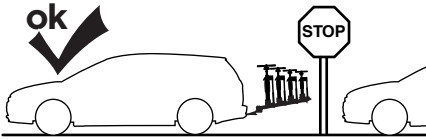
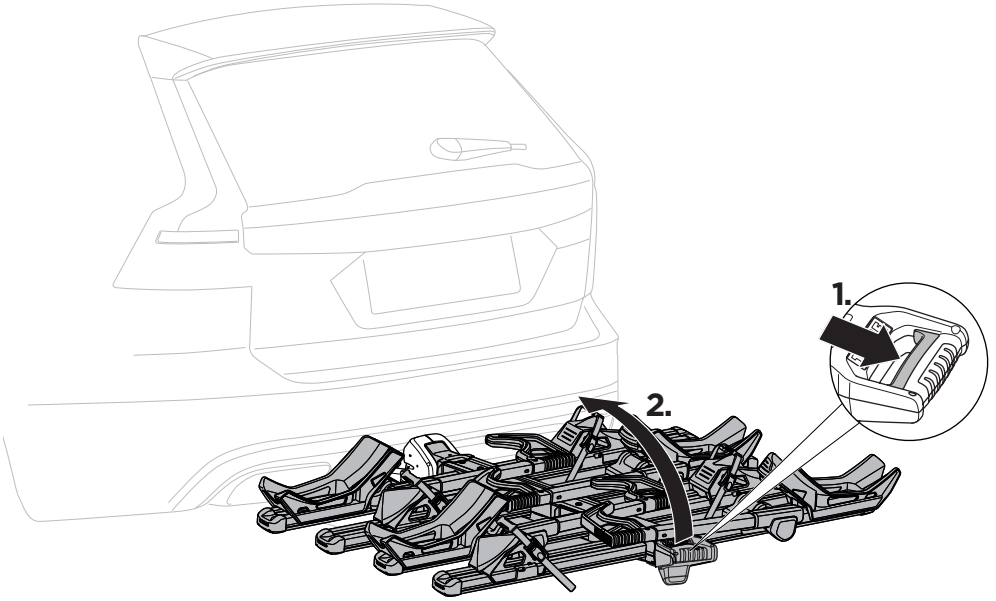
2.

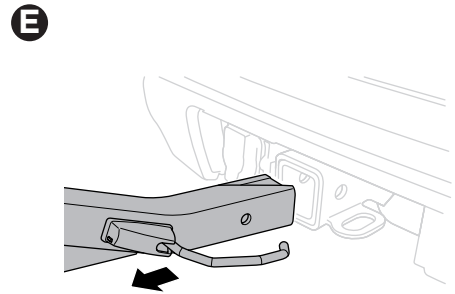
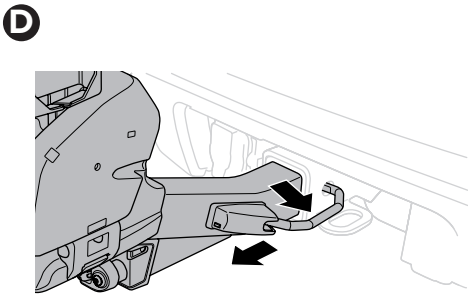
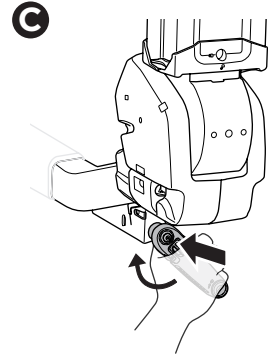
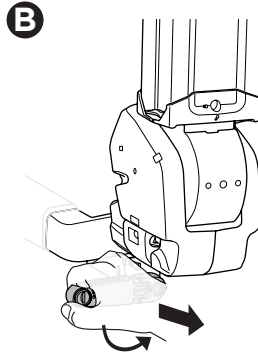
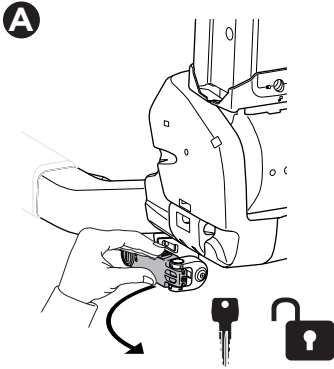
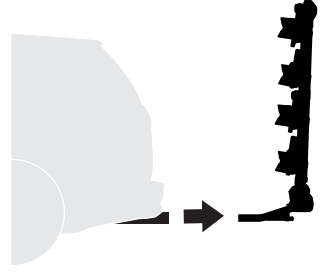
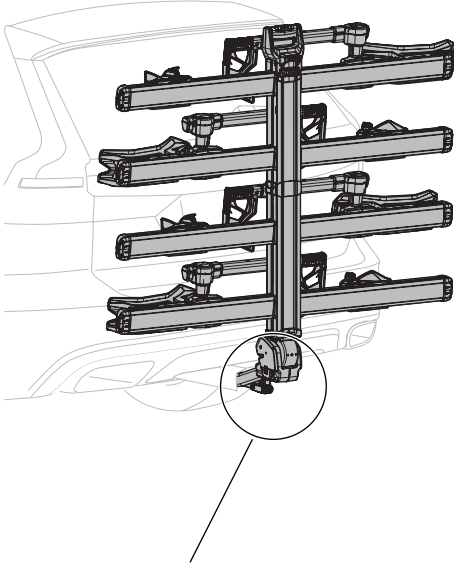
3.

3.

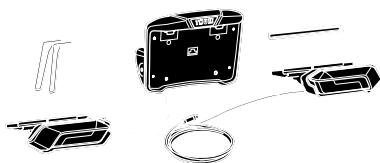
3.



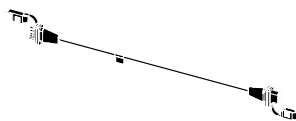




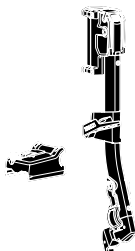
Thule lights and license plate kit
903670



Thule lights kit extension
903640



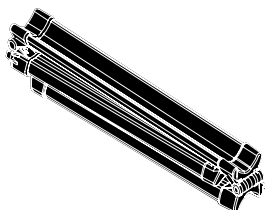
Thule Verse bike repair holder
903680



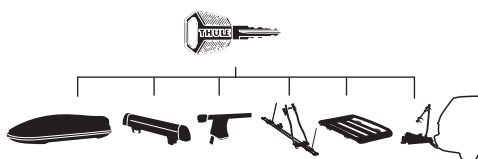
Thule transport wheels
903690



Thule loading ramp foldable
933410



Thule One-Key System



450200  (x2)

450400  (x4)

450600  (x6)

450800  (x8)



Thule Sweden AB

Borggatan 5
335 73 Hillerstorp, Sweden
info@thule.com
www.thule.com

Register online at
www.thule.com/register